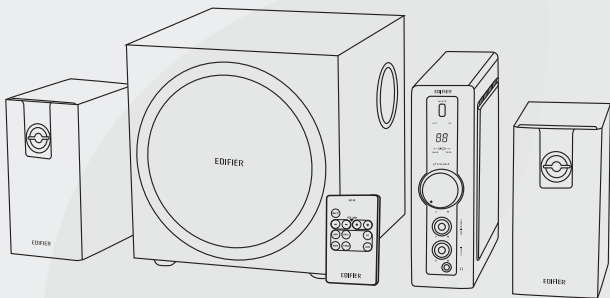


EDIFIER 漫步者



C2

多媒体音响

使用说明书

使用前请仔细阅读



请注意防止触电

- *请阅读这些说明。
- *请保留这些说明。
- *请注意所有警告。
- *请遵循所有说明。
- *本产品可在热带地区使用。
- *本产品可在海拔5000米及以下地区使用。
- *请按照制造商的说明进行安装。
- *请将音响放在一个稳固的位置，以防坠落造成音响损坏或人身伤害。
- *请不要在靠近水的地方使用音响，也不要将音响浸入任何液体中或将任何液体滴落、泼溅到音响上。
- *音响上面严禁放置任何装满水的器具，如花瓶；也不要音响上放置任何形式的明火，如点亮的蜡烛。
- *请不要堵塞音响的开口处，不要将物体塞入音响的通风口或槽隙中，这样做会有起火或触电的危险。请在音响的周围留足空间，以便能够保持良好的通风。
- *请不要在靠近任何热源（如散热器、暖气设备、炉灶或其它产生热量的设备，包括放大器）的地方安装音响。
- *如果所提供的插头与您的插座不匹配，请与电工联系，以便更换旧款的插座。
- *保证电源线不会受到踩踏或挤压，尤其是在插头处、设备插座处以及设备连接点上。
- *请务必将音响连接到计算机或音频设备的低电平音频输出插孔中。
- *请务必使用制造商指定的附件。
- *在有雷雨时，为了安全，请将音响的插头从电源插座中拔出，并关闭计算机。
- *长时间不使用时，请将此设备的电源插头拔下。
- *无论设备因何原因损坏，都必须及时请专业维修人员修理（如电源线或插头损坏、液体溅入或物体落入设备中、设备淋过雨或受潮、不能正常工作或被摔过）。
- *所有的维修都应求助于专业维修人员。
- *将音响从电源插座上断开时，应先将电源开关置于关闭位置，再从AC电源插座上将音响的电源线拔出。
- *在用于布擦拭清洁音响之前，请先将音响从计算机上拔下，并从电源插座上拔下电源插头。
- *请把声音调整至合适的音量以免损坏您的健康和设备。
- *请勿将电池置于过热环境中，应避免强烈的光照、火等。
- *本产品是以电源插头为断开装置，使用时应使插头处于方便断开的位置。

警告：

**为减少火灾或触电危险，
请勿将设备淋雨或受潮。**

物品清单

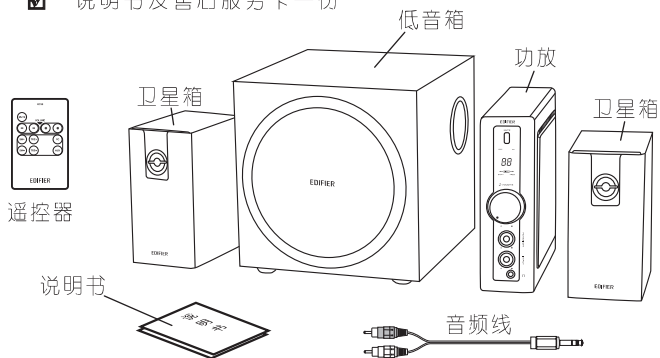
打开包装

请确认您所购买音箱的包装箱上的型号标示，如与您欲购买的型号不符，请迅速与您的购买商家联系。

● C2 物品清单

打开包装箱，您会在其中找到以下物品：

- 外置功放一台
- 低音箱一只(带线)
- 卫星音箱两只(带线)
- RC30遥控器一只
- 3.5mm立体声耳机插头转双莲花音频线一条
- 说明书及售后服务卡一份



◆ 图示及功能说明 ◆

1. "MUTE"静音按键

工作时按此键系统静音，声音关闭
静音时按此键系统工作，声音开启

2. 音频信号输入状态指示灯

"PC"灯亮：系统处于PC输入状态

"AUX"灯亮：系统处于AUX输入状态

3. 音频信号输入接口

"PC"：接电脑声卡

"AUX"：接CD、VCD、MP3等

4. 显示及遥控接收窗

5. 调整状态指示灯

"TREB"亮：可调整高音

"BASS"亮：可调整低音

6. 音频输出接口

L：接左声道卫星箱

R：接右声道卫星箱

SW：接低音箱

7. "VOLUME"音量调节旋钮

8. 工作指示灯(光圈)

光圈亮：放音状态

光圈熄灭：静音状态

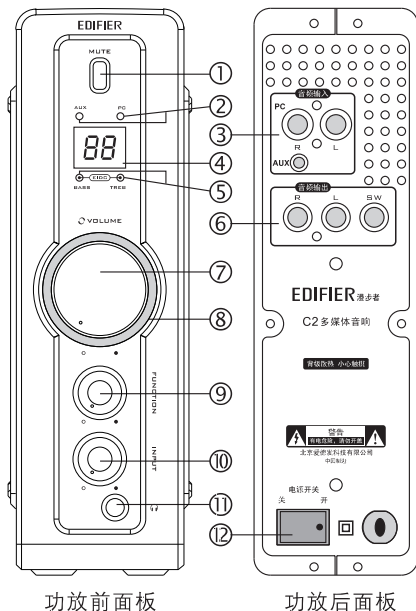
9. "FUNCTION"功能键

配合"VOLUME"可微调高、低音音量

10. "INPUT"输入选择键

11. 耳机接口

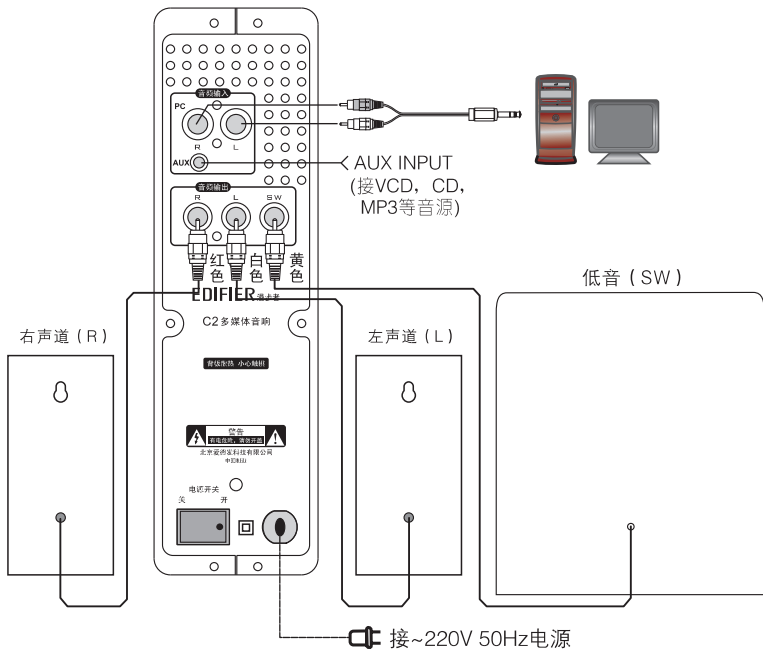
12. 电源开关



功放前面板

功放后面板

◆ 音箱的连接 ◆



● 使用说明 ●

1、连接音源和音箱：

具体连接方法请参照音箱连接示意图。

2、放音

插上电源，打开电源开关，系统进入放音状态，功放遥控显示窗会从0依次跳至系统默认的主音量值30；工作指示光圈和PC输入指示灯亮，转动“**VOLUME**”音量调节旋钮可调节主音量，调节范围在0-60之间，60表示音量最大，0表示音量最小。放音状态时按功放或遥控器上的“MUTE”键，系统即处于静音状态，工作指示光圈和输入指示灯熄灭，显示窗显示“- -”；再按“MUTE”键，系统又恢复放音状态；

3、音源选择：

本系统有“PC”和“AUX”两个音频输入口，工作时系统默认“PC”输入。按功放前面板的“INPUT”键，可使系统在“PC”和“AUX”两个输入口之间切换；当切换输入口时，其对应的“PC”和“AUX”输入指示灯亦跟着转换。

4、分音量调节说明

放音状态时依次按“FUNCTION”键，显示窗循环显示，依次是：“BASS”灯亮，显示低音音量值；“TREB”灯亮，显示高音音量值；“BASS”和“TREB”灯都熄灭，显示主音量值。表示系统分别进入“低音微调”、“高音微调”和恢复放音状态；转动“**VOLUME**”调节旋钮可对各分音量进行细微调整；调整范围：低音为-9到9，高音为-7到7，负数表示音量衰减，正数表示音量提升，0是系统默认值，表示不提升也不衰减。

在分音量调节过程中，若3秒内无操作，系统将返回主音量调节状态，显示窗显示当前主音量值。

5、耳机接口使用说明

使用耳机欣赏音乐时，需把耳机上的3.5mm立体声插头插入功放前面板上的耳机接口；正确接入后各音箱声音消失，工作指示灯熄灭，显示窗显示主音量值；此时，系统仍可控制耳机音量。

● 遥控器说明 ●

操作遥控器时应将遥控器的发射头对准功放的遥控接收窗，遥控器的最佳操作距离应在7米之内。系统在接收到遥控器指令后显示窗显示值会改变或闪烁。

1. "MUTE"--静音键

放音状态时，按一下静音键将使音量快速关断，工作指示光圈和输入指示灯熄灭，显示窗显示“--”；再按静音键将快速恢复原有音量，光圈和指示灯亮。

2. "VOLUME+/-"键

控制主音量大小，音量值可在0-60之间调整，60表示音量最大，0表示音量最小。

3. "SW+/-"键--低音音量微调按键

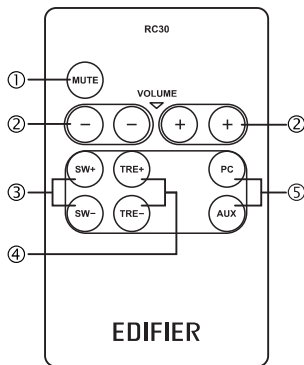
微调低音音量时，“BASS”调节指示灯亮。

4. "TRE+/-"键---高音音量微调按键

微调高音音量时，“TREB”调节指示灯亮。

5. "PC, AUX"键--音频输入选择键

按“PC”键，系统接入“PC”输入口的音频信号，“PC”指示灯亮；按“AUX”键，系统接入“AUX”输入口的音频信号，“AUX”指示灯亮；



说明：“SW+/-”和“TRE+/-”微调按键，都是在主音量的基础上对各声道进行细微调整，“SW+/-”键的幅度在-9和9之间；“TRE+/-”键的幅度在-7和7之间，负数表示音量衰减，正数表示音量提升，0表示不衰减也不提升。结束按键操作约3秒后，系统将返回主音量调节状态，显示主音量值。

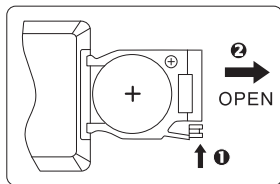
遥控器电池的更换：

按照右边图示方法取下遥控器电池仓，将电池正确装入电池仓内，然后关闭电池仓。

说明：本产品出厂时已将标配的一块CR2025纽扣电池装入遥控器内，并用绝缘胶纸将电池电极封闭，初次使用时请取下保护电极的绝缘胶纸。

注意事项：

1. 请勿将遥控器放置在潮湿或高温(强光、火等)的地方；
2. 长期不用时，请将电池取出。



● 规格 / 声明 ●

规格:

功率放大器输出功率:

卫星箱通道: RMS 6W X 2 (THD+N=10%)

低音通道: RMS 18W (THD+N=10%)

功率放大器信噪比: ≥ 85 dB

失真度: $\leq 0.5\%$

输入灵敏度: 卫星箱通道 300 ± 50 mV

低音通道 150 ± 50 mV

调节形式: 功放前面板旋钮调节、遥控调节

低音单元: 6.5英寸(外径166mm)

中音单元: 3英寸(外径78mm)

高音单元: 3/4英寸PV膜球顶

输入电源: 220V, 50Hz

功放箱体尺寸: 72(宽W) \times 223(高H) \times 213(深D)mm

低音箱箱体尺寸: 246(宽W) \times 252(高H) \times 271(深D)mm

卫星音箱箱体尺寸: 90(宽W) \times 181(高H) \times 137(深D)mm

声明:由于产品的不断更新发展,我们保留在没有事先通知的情况下,对本公司产品进行变动、修改的权力。

Edifier®、Ramble®、漫步者®、漫步®、Xemal®、声迈®均为爱德发持有的注册商标。我公司保留一切权利,仿冒必究。其他所涉及的商标均属于其所有者。

◆ 疑难解答 ◆

只有一边音箱有声怎么办？

首先请检查音箱之间的连线是否接好。其次可以尝试连接其它音源设备，如音箱能正常发声，请检查您之前的音源。如音箱仍不正常，请联系售后客服。

音箱都无声，怎么办？

- 1、请检查电源插头是否插好，电源开关是否打开。
- 2、请检查音源和连接线是否正常。
- 3、请检查音源信号输出是否正常。
- 4、请检查音箱或音源的音量是否已被调至最小。
- 5、请断开音箱电源后重新开机。

音箱的噪声问题？

漫步者音箱具有低噪声特点，有些音源的本底噪声会高出音箱的数倍。所以检查时应拔掉音频线，然后开大音量，1米之外应基本听不到喇叭发出的声音。

遥控器不起作用

检查遥控器的电池是否有电、电池安装是否正确；检查遥控窗口以及遥控接收头是否被覆盖。

✿ E. I. D. C. 功能说明 ✿

E.I.D.C., 是漫步者开发的新一代音频控制技术, 英文全称是 Electric Intelligent Distortion Control, 即Edifier智能失真度控制技术, 已在中国、美国等多个国家申请专利。此技术采用单片微型处理器(MCU) 对功率输出进行失真度的采集、计算, 当输出信号接近极限时即自动调整放大器的增益, 以实现对不同音源的高低电平输入兼容, 随意接驳电视/电脑/MP3/DVD/CD等多种音频设备, 既保证了声音的低失真, 也保证了原有音乐的动态特性, 避免硬件损坏, 呵护您的听觉。

E.I.D.C.功能优点:

- 自动适应多种音源
- 保护音响的喇叭
- 保护您的耳朵
- 满足您操控的乐趣

E.I.D.C., 是在您的不知不觉中, 完成所有智能控制。

产品中有毒有害物质或元素的名称及含量

根据中国《电子信息产品污染控制管理办法》

部件名称	有毒有害物质或元素					
	铅(Pb)	汞(Hg)	镉(Cd)	六价铬 (Cr(VI))	多溴联苯 (PBB)	多溴二苯醚 (PBDE)
金属成分	×	○	○	○	○	○
木制部件	○	○	○	○	○	○
塑胶部件	○	○	○	○	○	○
电线电缆	×	○	○	○	○	○
电路板组件	×	○	○	○	○	○
金属电镀件	○	○	○	×	○	○

○：表示该有毒有害物质在该部件所有均质材料中含量均在SJ/T11363-2006标准规定的限量要求以下。

×：表示该有毒有害物质至少在该部件的某一均质材料中的含量超出SJ/T 11363-2006标准规定的限量要求。

表中标有“×”的所有部件都符合欧盟RoHS法规(2011/65/EU号指令)。

注：环保使用期限取决于产品正常工作的温度和湿度等条件。



2014年爱德发印制
版权所有，翻印必究
本手册内所有图文，未经授权，严禁
任何方式之全面或部分使用。
本手册为随机手册，不得转卖，散发。

2014年04月

Copyright ©2014

All Rights Reserved.

Manual Edition 1.9, Apr. 2014

Printed in China

EDIFIER

www.edifier.com

北京爱德发科技有限公司

地址：北京市海淀区北四环西路68号

中国制造

Beijing Edifier Technology Co., Ltd.

Made in China