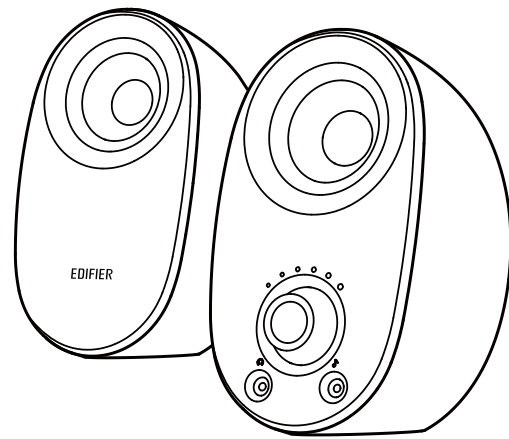


尺寸：105\*146mm  
 材质：80克书纸  
 单黑双面印刷，折页不打钉

2017年爱德发印制  
 版权所有，翻印必究  
 本手册内所有图文，未经授权，严禁  
 任何方式之全面或部分使用。  
 本手册为随机手册，不得转卖，散发。  
 2017年11月  
 Copyright © 2017  
 All Rights Reserved.  
 Manual Edition 1.0, Nov. 2017  
 Printed in China

**EDIFIER**  
 www.edifier.com  
 北京爱德发科技有限公司  
 地址：北京市海淀区北四环西路68号  
 中国制造  
 Beijing Edifier Technology Co., Ltd.  
 Made in China

## EDIFIER 漫步者 多媒体有源音箱



### R30T 使用说明书

使用前请仔细阅读

#### 重要安全信息

- 请仔细阅读本说明书并妥善保管以备将来参考。
  - 请使用制造商指定的附件。
  - 请按说明书的连接说明进行正确的安装。
  - 建议在0-35°C的环境中使本产品。
  - 为减少火灾和触电危险，请勿让本产品淋雨或受潮。
  - 请不要在靠近水的地方使用本产品，也不要将本产品浸入任何液体中或将任何液体滴落、泼溅到本产品上。
  - 请不要在靠近任何热源(如散热器、暖气设备、炉灶或其它产生热量的设备)的地方安装和使用本产品。
  - 本产品上面严禁放置任何装水的器具，如花瓶；也不要在本产品上放置任何形式的明火，如点亮的蜡烛。
  - 请不要堵塞本产品的开口处，不要将物体塞入本产品的通风口或槽隙中，这样做会有起火或触电的危险。
  - 请在本产品的周围留足空间，以便能够保持良好的通风(建议5cm以上)。
  - 请不要强行将插头插入端口中，连接前请检查端口是否堵塞、插头和端口是否匹配和方向是否正确。
  - 为避免儿童误食所提供的配件(如尖钉)，请将配件放在儿童拿不到的地方。
  - 请勿擅自打开或移开外壳进行维修，那有可能会使您触及危险电压或导致其它危险。无论本产品因何原因损坏，都必须请专业维修人员修理，如电源线或插头损坏、液体溅入或物体落入、淋过雨或受过潮、不能正常工作或被摔过。
  - 在用于擦拭、清洁产品之前，请先将本产品关机，并拔下供电的插头。
  - 请勿使用强酸、强碱、汽油、酒精等化学溶剂擦拭产品表面，如能清洁，请使用中性溶剂或清水。
  - 使用时，如果音量过高，可能会造成听力损伤，请将音量调到安全水平。
  - 不要在高音量下长时间的使用耳机聆听音乐，此举可能造成听力损伤。当您在开车、骑车或过马路时，请谨慎使用，以免妨碍交通安全。
- 电源警告：**
- 请将本产品放置在电源插座附近，以便使用。
  - 操作本产品之前，确保操作电压与当地供电电压相同，产品的铭牌上有显示操作电压。
  - 长时间不使用或在有雷雨天气时，为了安全，请将本产品的插头从电源插座中拔出。
  - 正常情况下，电源可能会发热，请保持通风，并谨慎操作。
  - 安全警告标识在产品或电源适配器的外壳或底部：
    - 此符号提醒用户产品的外壳内部存在未绝缘的危险电压，这会引触电，带来危险。
    - 此符号提醒用户不要拆卸产品的外壳，其内部没有用户可更换的部件，如需维修请到有资质的维修店进行维修。
    - 此符号表示本产品只适用于室内环境。
    - 此符号表示本产品是CLASS II或双重绝缘的电子设备，无需接地保护。
  - 本产品可以在海拔5000米及以下地区安全使用，可以在热带气候条件下安全使用。
  - 带有接地插头的产品，应连接至带有接地保护的电源插座。
  - 对于可分离的电源线，产品的插头和器具耦合器是断开装置，应能保持方便的使用；对于不可分离的电源线，产品的插头是断开装置，应能保持方便的使用。
  - 带有全级开关的产品，电源开关可以作为断电装置，应能保持方便的使用。

1

#### 打开包装

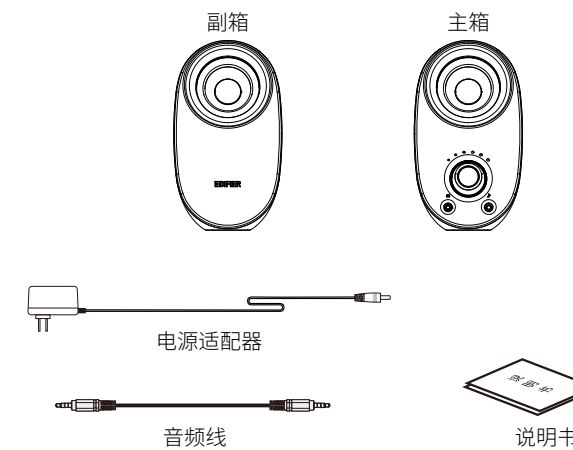
##### 打开包装

请确认您所购买音箱的包装箱上的型号标示，如与您欲购买的型号不符，请迅速与您的购买商家联系。

##### R30T物品清单

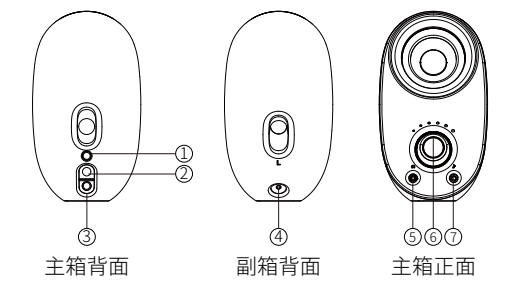
打开包装箱，您会在其中找到以下物品：

- 主/副箱各一只
- 音频线一条
- 电源适配器一个
- 说明书及售后服务卡一份



2

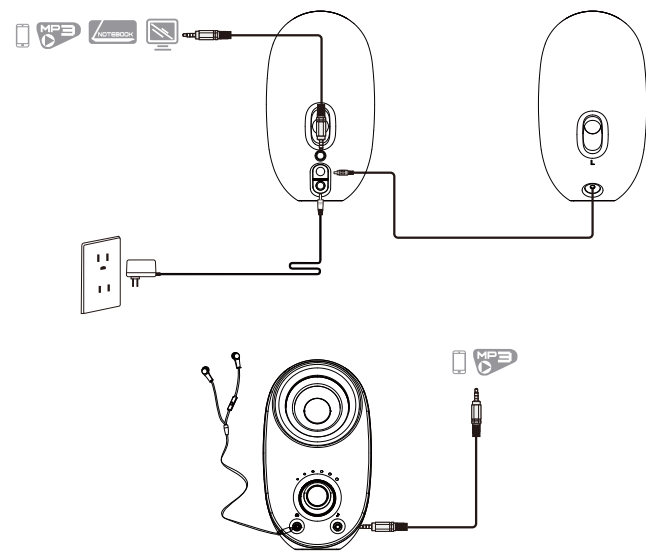
#### 功能指示



- 后AUX输入接口
- 输出至副箱
- 电源适配器接口
- 输入至副箱
- 耳机接口
- 多功能旋钮  
 旋转：调节音量大小  
 开机时：长按待机  
 待机时：短按开机
- 前AUX输入接口

3

#### 音箱连接



- 连接主/副箱。
- 如上图模式连接音源设备。
- 将音箱电源适配器接通至市电。
- 音箱开机，主箱LED指示灯显示当前音源。

注：本说明书中的图片均为示意图，可能与实物有偏差，请以实物为准。

4

#### 开始使用



- 接通电源音箱开机，音量旋钮周围LED灯亮绿色。
  - 在音源设备上播放音乐，并调节音源播放设备及音箱至合适音量。
  - 长按音量旋钮，音箱进入待机状态。
- 注意：本音箱具有前后两个音源输入接口，当前端接口插入插头时，自动断开后端接口。

5

#### 规格参数

##### 规格参数(执行标准:SJ/T 11540-2015)

失真限制的输出功率： R/L:10W+10W  
 额定声频率响应范围： R/L: 75Hz-20KHz  
 噪声声级： ≤25dB(A)  
 音频输入： AUX

6

#### 疑难解答

##### 疑难解答

- 只有一边音箱有声怎么办？**  
 首先请检查音箱之间的连线是否接好。其次可以尝试连接其它音源设备，如音箱能正常发声，请检查您之前的音源。如音箱仍不正常，请联系售后客服。
- 音箱都无声，怎么办？**  
 1、请检查电源插头是否插好，电源开关是否打开。  
 2、请检查音源和连接线是否正常。  
 3、请检查音源信号输出是否正常。  
 4、请检查音箱或音源的音量是否已被调到最小。  
 5、请断开音箱电源后重新开机。
- 音箱的噪声问题？**  
 漫步者音箱具有低噪声特点，有些音源的本底噪声会高出音箱的数倍。所以检查时应拔掉音频线，然后开大音量，1米之外应基本听不到喇叭发出的声音。
- 如果您还有任何疑问，请拨打售后服务卡上的技术服务电话。**

声明：由于产品的不断更新发展，我们保留没有事先通知的情况下，对本公司产品进行变动、修改的权利。  
 EDIFIER®、Ramble®、漫步者®、Xemal®、声迈®均为爱德发持有的注册商标。我公司保留一切权利，仿冒必究。其他所涉及的商标均属于其所有者。

7

#### 产品中有害物质的名称及含量

##### 产品中有害物质的名称及含量

部件名称	有害物质					
	铅 (Pb)	汞 (Hg)	镉 (Cd)	六价铬 (Cr(VI))	多溴联苯 (PBB)	多溴联苯醚 (PBDE)
金属部件	X	○	○	○	○	○
木制部件	○	○	○	○	○	○
塑料部件	○	○	○	○	○	○
电线电缆	○	○	○	○	○	○
电路板组件	○	○	○	○	○	○
电镀件	○	○	○	○	○	○

本表依据SJ/T 11364的规定编制。  
 ○：表示该有害物质在该部件所有均质材料中含量均在GB/T 26572规定的限量要求以下。  
 X：表示该有害物质至少在该部件的某一均质材料中的含量超出GB/T 26572规定的限量要求。  
 在某些产品中可能包含电池，该电池并非漫步者产品，该电池的关于有害物质的标识应由电池生产商提供。  
 注：环保使用期限取决于产品正常工作时的温度和湿度等条件。

8

