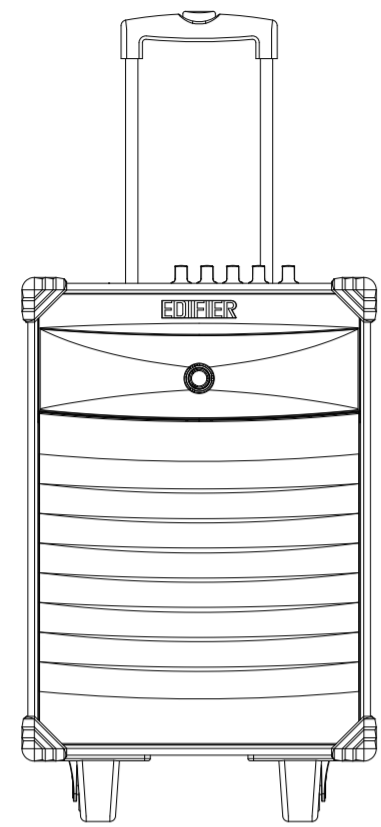


EDIFIER 漫步者



炫银二号 PW308

移动多媒体音响使用说明书
www.edifier.com

重要安全信息

- 请仔细阅读本说明书并妥善保存以备将来参考。
- 请使用制造商指定的附件。
- 请按说明书的连接说明进行正确的安装。
- 建议在30℃以下的环境中使本产品。
- 为减少火灾和触电危险，请勿让本产品淋雨或受潮。
- 请不要在靠近水的地方使用本产品，也不要将本产品浸入任何液体中或将任何液体滴落、泼溅到本产品上。
- 请不要在靠近任何热源（如散热器、暖气设备、炉灶或其它产生热量的设备）的地方安装和使用本产品。
- 本产品上面严禁放置任何装水的器具，如花瓶，也不要在本产品上放置任何形式的明火，如点亮的蜡烛。
- 请勿堵塞本产品的开口处，不要将物体塞入本产品的通风口或格栅中，这样会有起火或触电的危险。
- 请在本产品的周围留足空间，以便能够保持良好的通风（建议5cm以上）。
- 请不要强行将插头插入端口中，连接前请检查端口是否堵塞，插头和端口是否匹配和方向是否正确。
- 为避免儿童误食所提供的配件（如尖钉），请将配件放在儿童拿不到的地方。
- 请勿擅自打开或拆卸外壳进行维修，那样可能会造成触电及高压电导致其它危险。无论本产品因何原因损坏，都必须请专业维修人员进行修理（如电源线插头损坏、液体溅入或物体落入，淋过雨或受潮，不能正常工作或被摔过）。
- 在用干布擦拭、清洁产品之前，请先将本产品关机，并拔下供电的插头。
- 请勿使用强酸、强碱、汽油、酒精等化学溶剂擦拭产品表面，如需清洁，请使用中性溶剂或清水。

使用时，如果音量过高，可能会导致听力损伤，请将音量调到安全水平。

正确处理废弃电子产品。不可将电子电气设备、部件、电池与其它生活垃圾一起丢弃。为防止这些物品可能含有的有害物质污染自然环境和对人体造成危害，并确保资源的循环利用，请采用废品回收或当地的处理相关法律法规和规定回收本产品，或联系本产品的零售商。

电源警告！

- 请使用原厂配送的电源适配器进行充电。
- 操作本产品之前，确保操作电压与当地供电电压相同，产品的铭牌上有显示操作电压。
- 长时间不使用或在有雷天气时，为了安全，请将本产品的插头从电源插座中拔出。
- 正常情况下，电源可能会发热，请保持通风，并谨慎操作。
- 安全警告标识在产品或电源适配器的外壳或底部：

此符号提醒您用户产品的未绝缘的外壳存在电击危险，这会引起触电、带来危险。

此符号提醒您用户不要拆卸产品的外壳，其内部没有用户可更换的部件，如维修请到有资质的维修店进行维修。

此符号表示本产品CLASS II或双重绝缘的电子设备，无需接地保护。

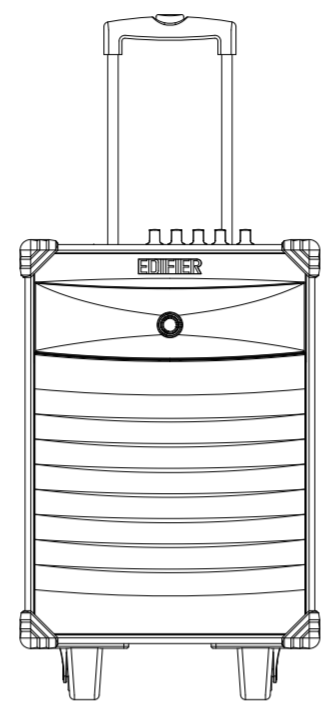
此符号表示本产品适用于海拔2000米以下地区安全使用。

* 本产品可以在热带气候条件下安全使用。

警告！

- 电池更换不当会有爆炸危险，只能用同样类型或等效类型的电池来更换。
- 针对可拆卸电池的产品，电池务必回收妥善处理，针对不可拆卸电池的产品，禁止拆解。
- 电池禁止拆解、撞击、挤压或投入火中。请勿使电池暴露在导电材料、液体、火或高温中，不要让金属材料接触电池的电极。
- 如果电池出现鼓胀、泄漏、变色、异味或出现其它任何异常，请勿继续使用，电池浸水后禁止使用。
- 如果电池使用不当，就有可能爆炸或短路，从而造成烧伤和其它人身伤害；如果电池短路，应小心并依据当地的电池处理相关法律和规定要求立即弃置电池。
- 无线产品发出的短波无线电频率信号可能会影响其它电子设备和医疗设备正常使用，在禁止使用的地方请关掉本产品。
- 在医疗机构内、飞机上、加油站、自动门、火警自动警报设备或其它自控设备附近，请勿使用本产品。
- 在距离电子起搏器或其它医疗设备20cm的范围内，请勿使用本产品，无线电波可能会影响电子起搏器或其它医疗设备的正常使用。

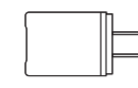
物品清单



音箱



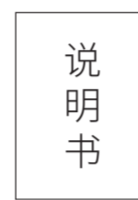
话筒支架



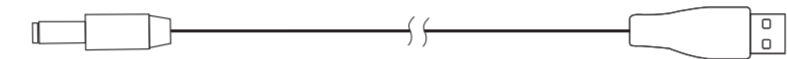
电源适配器



无线话筒

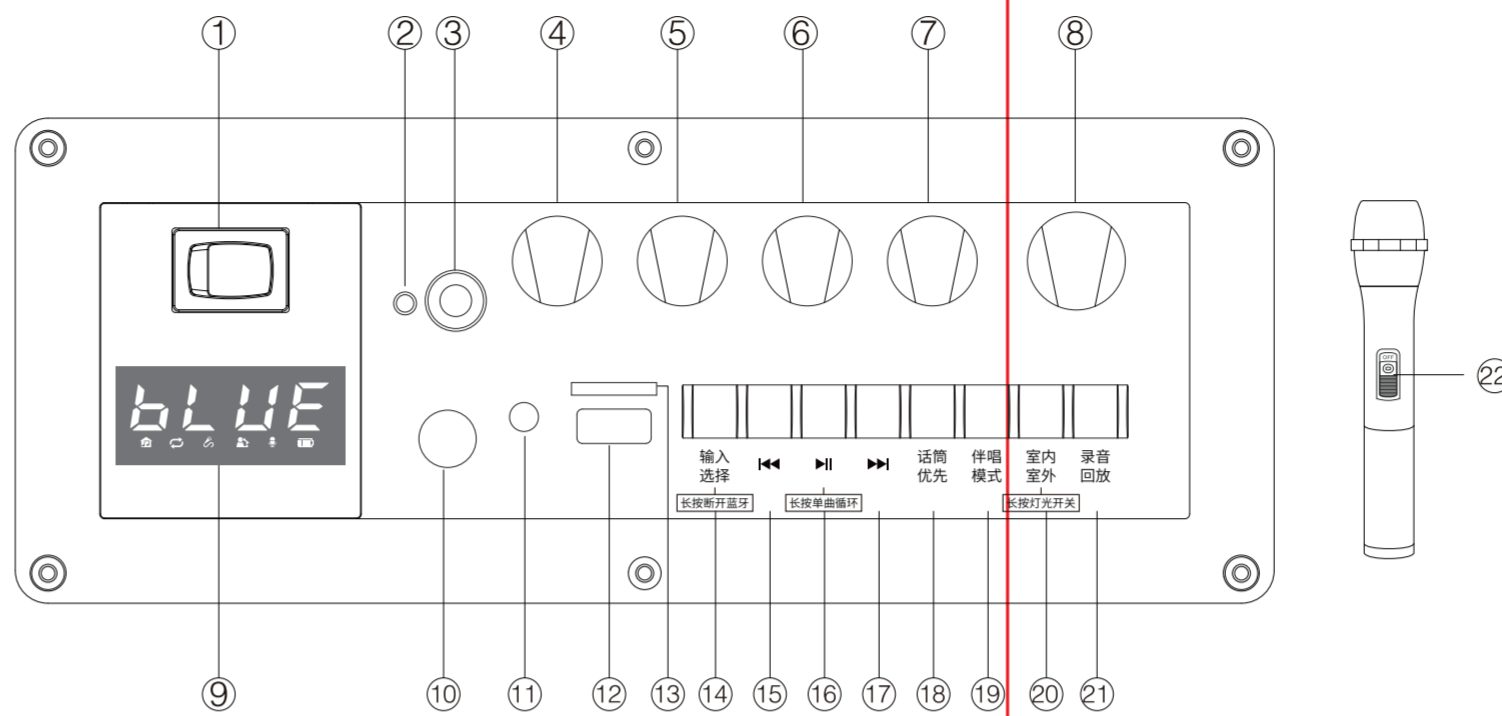


说明书/售后服务卡



DC电源线

功能介绍



- 电源开关
- 充电指示灯（红灯灭充电完成）
- 电源输入，即充电接口
- 话筒音量调节
- 混响调节
- 低音调节
- 高音调节
- 音乐音量调节
- 显示屏
- 话筒输入
- 线路输入
- U盘输入
- microSD(TF)卡输入
- 输入选择
短按：切换输入模式
长按：断开蓝牙连接（蓝牙连接状态下）
- 上一曲
（蓝牙、U盘、microSD(TF)卡模式下有效）
- 短按：播放/暂停
（蓝牙、U盘、microSD(TF)卡模式下有效）
静音/解除静音(LINE IN 模式下有效)
长按：单曲循环/全曲循环
(U盘、microSD(TF)卡模式下有效)
- 下一曲
（蓝牙、U盘、microSD(TF)卡模式下有效）
- 话筒优先
话筒有信号输入时会压低背景音乐音量
- 伴唱模式（蓝牙模式下无效）
歌手原唱声音将被削弱（根据音乐文件的不同，削弱程度不同）；
室内模式：低失真，声音动听；
室外模式：声音传播距离远，穿透力强；
长按：控制灯光开/关
- 录音/回放(LINE IN、蓝牙模式下有效)
短按：进入录音，再按任意键结束录音；
长按：播放录音；
- 话筒开/关

补充说明：

9. 显示屏



- BLUE 蓝牙模式
- LINE 线路模式
- 亮：室内模式/灭：室外模式
- 亮：单曲循环/灭：全曲循环
- 亮：话筒优先开
- 亮：伴唱模式开
- 亮：开始录音
- 三段电量显示

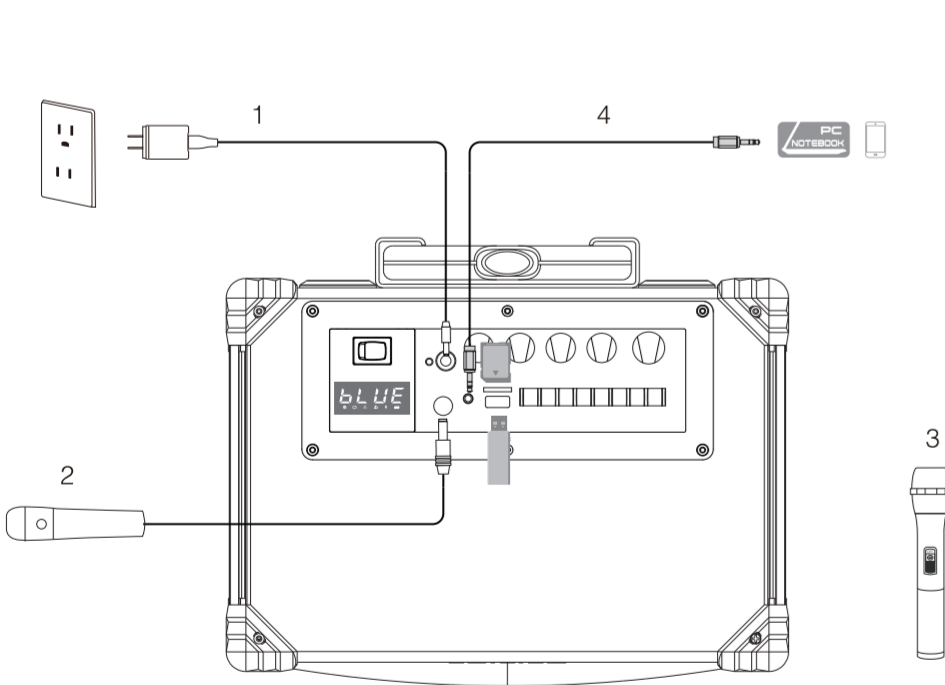
2018年重要发明专利
版权所有，翻印必究。本产品内所有图文，未经授权，严禁以任何方式之全部或部分使用。
本产品为随机手册，不随产品发货。
2018年10月
Copyright © 2018 All Rights Reserved.
Manual Edition 1.0, Oct.2018
Printed in China



微信扫一扫，更多信息

北京爱德发科技有限公司
www.edifier.com
北京市海淀区北四环西路68号 中国制造
Beijing Edifier Technology Co.,Ltd. Made in China IB-100-P00308-00

连接示意图



- 将电源适配器连接电源输入口进行充电，充电完成后，请拔出适配器和充电线；
- 将有线话筒插入话筒输入接口，打开话筒开关调节话筒音量即可；
- 打开标配的无线话筒，话筒与音箱将自动配对；
- 将音频线插入音箱的线路输入口，再连接带有3.5mm输出接口的音源设备，可通过音源设备或音箱调节音乐音量大小。

使用说明

1. 可连接的音源播放设备



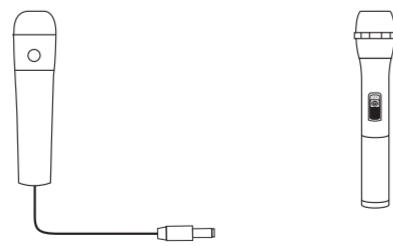
2. 选择音源

- 短按“输入选择”键，切换蓝牙或线路输入；



- 当蓝牙或线路模式播放时，插入U盘或microSD(TF)卡，将优先播放U盘或microSD(TF)卡内容；当U盘和microSD(TF)卡同时插入时，后者优先。
U盘和microSD(TF)卡读卡播放，支持的文件格式包括：MP3、WMA、WAV，支持最大采样率为48KHz，MP3、WMA支持最大的比特率为320kbps，WAV支持最大比特率为3072kbps，支持的最大容量为64G。

3. 根据需要，连接有/无线话筒（可同时使用），并根据不同场合，调节混响大小（请勿将话筒近距离对准音箱）。



4. 开始使用

蓝牙输入



- 按音箱上的“输入选择”键，切换到蓝牙模式；
- 请使用您的手机、平板电脑或其它音源设备进行蓝牙搜索，PW308 蓝牙模式的设备名称为“EDIFIER PW308”。

注：

- EDIFIER PW308的蓝牙仅在音箱切换至蓝牙输入时才可被搜索，并可被连接。当音箱切换至其它音源输入时，已有的蓝牙连接会断开。当音箱切换回蓝牙输入时，音箱会尝试连接最后一次连接的蓝牙音源设备。
- 当建立蓝牙连接时，如需输入PIN码，请输入“0000”。
- 如断开当前蓝牙连接，长按音箱上的“输入选择”键。
- 为保证您能使用产品提供的所有蓝牙功能，请确保您的音源设备支持A2DP、AVRCP协议。
- 由于音源设备的不同，产品的兼容性会有所差异。

规格参数/声明

规格参数（执行标准：GB 8898-2011）

- 交流电源：AC220V 50Hz（外接电源适配器）
- 额定输入：DC 5V 2A
- 负载阻抗：高音：6Ω 低音：4Ω

声明：由于产品的不断更新发展，我们保留在没有事先通知的情况下，对本公司产品进行变动、修改的权利。
EDIFIER®、Ramble®、漫步者®、漫步者®、Xenial®、声迈® 均为爱德发持有的注册商标。
我公司保留一切权利，仿冒必究。其他所涉及的商标均属于其所有者。

疑难解答

❗ 蓝牙模式下搜索不到蓝牙“EDIFIER PW308”？

- 请检查音箱是否开机。
- 请检查是否切换在蓝牙模式下。
- 请长按音箱上“输入选择”键，尝试断开可能已连接的蓝牙后，再次搜索“EDIFIER PW308”。
- 请关闭音箱电源后重新开机切换到蓝牙模式，再次搜索“EDIFIER PW308”。

❗ 音箱无声怎么办？

- 请检查音箱是否有电，电源开关是否打开。
- 请检查音源和连接线是否正常。
- 请检查音源信号输出是否正常。
- 请检查音箱或音源的音量是否已被调至最小。
- 请重新开机。

❗ 话筒无声音怎么办？

- 请检查话筒是否安装电池，电池是否足电，检查电池正负极是否装反。
- 请检查话筒开关是否打开。
- 话筒音量或音源音量是否调至最小。
- 话筒是否超过了有效距离。

❗ U盘或microSD(TF)卡无法读取？

- 检查U盘或microSD(TF)卡是否插到位，查看接触是否良好。
- U盘或microSD(TF)卡格式或者容量是否符合要求，支持文件格式包括：MP3、WMA、WAV，支持最大采样率为48KHz，MP3、WMA支持最大的比特率为320kbps，WAV支持最大比特率为3072kbps，支持的最大容量为64G。

❗ 无法录音或录音声音小？

- 检查有无插入U盘或microSD(TF)卡，查看容量是否满。
- 检查音乐音量或话筒音量，在录音时是否过小，并调节合适音量。

产品中有害物质的名称及含量

产品中有害物质的名称及含量

部件名称	有害物质					
	铅(Pb)	汞(Hg)	镉(Cd)	六价铬(Cr(VI))	多溴联苯(PBB)	多溴二苯醚(PBDE)
金属部件	×	○	○	○	○	○
塑料部件	×	○	×	○	○	○
金属电镀件	○	○	○	×	○	○
电线电缆	×	○	○	○	○	○
电子元件	○	○	○	○	○	○
印刷电路部件	×	○	○	○	○	○
电源适配器	×	○	○	○	○	○

本表格依据SJ/T 11364的规定编制。
○：表示有害物质在该部件所有均质材料中含量均在GB/T 26572规定的限量要求以下。
×：表示该有害物质至少在该部件的某一均质材料中的含量超出GB/T 26572规定的限量要求。
在某些产品中可能含有电池，该电池并非漫步者产品，该电池的关于有害物质含量的标识应由电池生产商提供。
注：环保使用期限取决于产品正常工作的温度和湿度等条件。

