

PP208国内说明书V1.0

尺寸:105x145mm

材质:80g书纸

工艺:单黑印刷

装订方式及页面数:6页12面, 骑马钉装

2025年爱德发印制
版权所有,翻印必究
本手册内所有图文,未经授权,严禁任何方式之全面或部分使用。
本手册为随机手册,不得转卖、散发。
2025年12月
Copyright © 2025 All Rights Reserved.
Manual Edition 1.0, December 2025
Printed in China



深圳市漫步者专业音响有限公司
深圳市南山区西丽街道松坪山社区朗山路13号清华紫光科技园A302
SHENZHEN EDIFIER AUDIO CO., LTD.
www.edifier.com
中国制造 Made in China
型号: EDF180103

EDIFIER 漫步者



PP208 移动多媒体音箱 说明书

www.edifier.com

重要安全信息

- 请仔细阅读本说明书并妥善保管。
- 请使用制造商指定附件。
- 请按说明书连接说明进行安装。
- 建议在0-35°C环境使用本产品。
- 为减少火灾和触电危险,请勿让本产品淋雨受潮。
- 请不要在靠近水的地方使用本产品,也不要将本产品浸入液体中或将液体滴落、泼洒到本产品。
- 请不要在靠近任何热源(如散热器、暖气设备、炉灶或其它产生热量的设备)的地方安装和使用。
- 本产品上严禁放置任何装水的器具如花瓶;也不要在本产品上放置任何形式的明火,如点亮的蜡烛。
- 请不要堵塞本产品的开口处,不要将物体塞入本产品的通风口或槽隙中,这样做会有起火或触电危险。
- 请不要强行将插头插入端口中,连接前请检查端口是否堵塞、插头和端口是否匹配,方向是否正确。
- 为避免儿童误食所提供的配件(如尖钉),请将配件放在儿童拿不到的地方。
- 产品不是玩具,14岁以下儿童须在成年人监护下使用。
- 请勿擅自打开或移开外壳进行维修,可能会触及危险电压或导致其它危险。
- 本产品因何原因损坏,都必须请专业维修人员修理,如电源线或插头损坏、液体流入或物体落入、淋过雨或受过潮,不能正常工作或被摔过。
- 在用于布擦拭、清洗产品之前,请先将本产品关机,并拔下供电的插头。
- 请勿使用强酸、强碱、汽油、酒精等化学溶剂擦拭产品表面,如需清洁,请使用中性溶剂或清水。

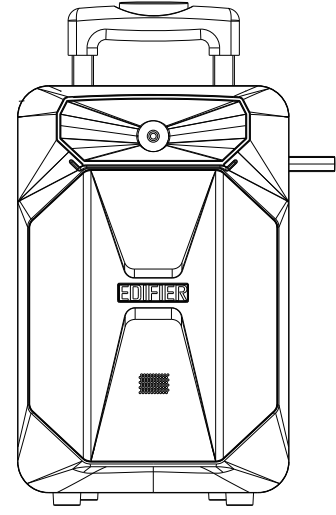
使用时音量过高,可能会造成听力损伤,请将音量调到安全水平。
正确处置废弃电子产品,不可将电子产品电气设备、部件、电池与其它生活垃圾一起丢弃,为防止这些物品可能含有的有害物质污染自然环境和对人体造成伤害,并保证资源的循环利用,请采用废品回收或当地的处理相关法律和规定回收本产品,或联系本产品的零售商。

本产品由用户最终选用的电源适配器决定其适用的海拔地区及气候条件。
本产品销售时不含电源适配器。
用户若使用电源适配器充电,应购买电气规格配套,并满足标准要求已获得CCC认证的电源适配器。
本产品含有可充电电池。

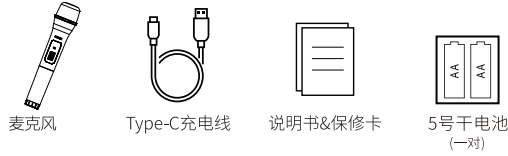
警告!
电池更换不当会有爆炸危险,只能用同样类型或等效类型的电池来更换,针对可拆卸电池产品,电池务必回收或妥善处理,针对不可拆卸电池产品,禁止拆解,电池禁止拆解、撞击、挤压或投入火中,请勿使电池暴露在导电材料、液体、火或高温中,不要让金属物体接触电池两极,如果电池出现鼓胀、泄漏、变色、异味或出现其它任何异常,请勿继续使用,电池浸水后禁止使用,在低气压下,电池可能会爆炸或泄漏,如果电池使用不当,就有可能爆炸或泄漏,从而造成烧伤和其它人身伤害;如果电池泄漏,应小心并根据当地的电池处理相关法律和规定要求立即弃置电池。

本产品发出的短波无线电频率信号可能会影响其它电子设备和其它医疗设备正常使用。
在禁止使用的地方请关闭本产品,在医院机构内、飞机上、加油站、自动门、火警自动警报设备或其它自控设备附近,请勿使用本产品,在距离电子设备起搏器或其它医疗设备20cm的范围以内,请勿使用本产品,无线电波可能会影响电子设备起搏器或其它医疗设备正常使用。
使用微功率短波无线电发射设备应当符合国家无线电管理有关规定。

物品清单

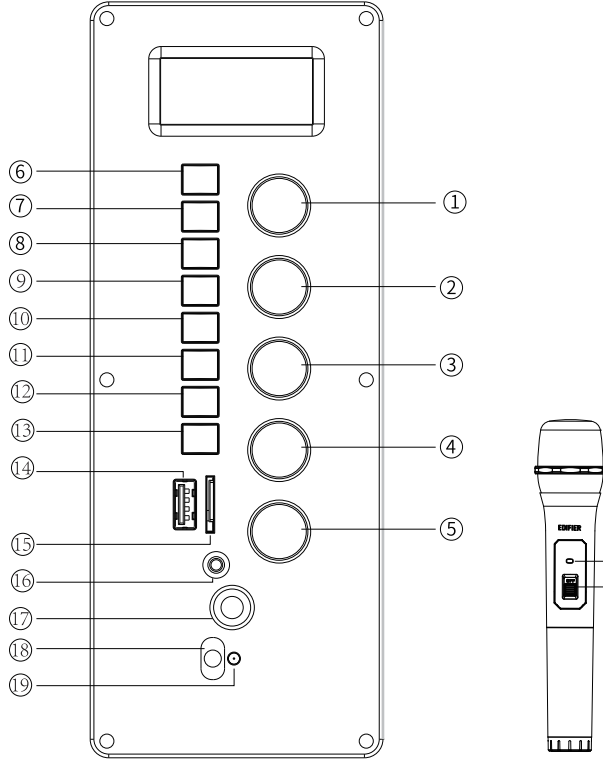


音箱



注:本说明书上的图片均为示意图,且由于技术和系统升级,所标注的信息与参数可能与实物有偏差,请以实物为准。

产品功能说明

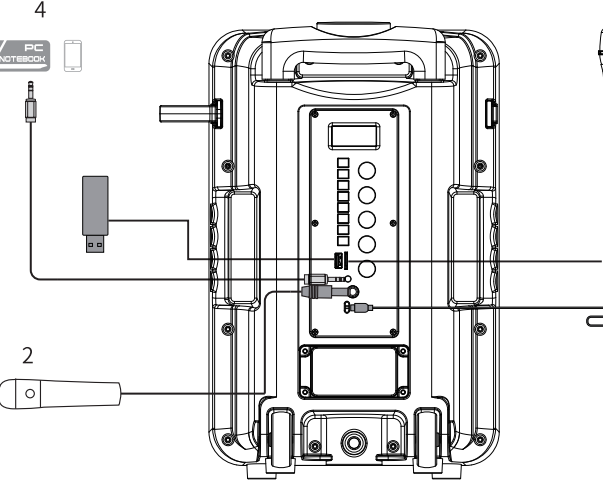


1. 开机/音乐音量旋钮
开机: 顺时针旋转时, 在通过卡点可以开机
关机: 逆时针旋转时, 在通过卡点可以关机
音乐音量加: 顺时针旋转, 可以加大音乐音量
音乐音量减: 逆时针旋转, 可以减小音乐音量
*注意: 由于开关的特殊设计,快速旋转时有可能出现开机失败,需要重新开机。
2. 高音音量旋钮
高音音量加: 顺时针旋转, 可以加大高音音量
高音音量减: 逆时针旋转, 可以减小高音音量
3. 低音音量旋钮
低音音量加: 顺时针旋转, 可以加大低音音量
低音音量减: 逆时针旋转, 可以减小低音音量
4. 话筒音量旋钮
话筒音量加: 顺时针旋转, 可以加大话筒音量
话筒音量减: 逆时针旋转, 可以减小话筒音量
5. 话筒混响旋钮
混响调节加: 顺时针旋转, 可以加大混响延时
混响调节减: 逆时针旋转, 可以减小混响延时
6. 模式切换按键
短按: 模式切换 (顺序: 蓝牙/TF卡/盘线路输入)
长按: 蓝牙连接状态下, 长按: 强制断开蓝牙 (并清除配对信息)
7. 上一曲键
短按: 蓝牙/TF卡/盘输入模式下, 切换播放音乐至“上一曲”; 线路输入模式下, 操作无功能
8. 播放/暂停键
短按: 播放/暂停音乐 (蓝牙、U盘、microSD(TF)卡模式下有效)
长按: 切换单曲/全曲循环 (U盘、microSD(TF)卡模式下有效)
9. 下一曲键
短按: 蓝牙/TF卡/盘输入模式下, 切换播放音乐至“下一曲”; 线路输入模式下, 操作无功能
10. 录音/回放
短按: 开始录音, 短按任意键可结束录音
长按: 录音回放; 短按任意键退出录音播放 (此功能需U盘或TF卡有插入音箱才有效)
11. 消原声键
短按: 消原声 (进入伴唱模式, 再次短按退出)
触摸手机声音将被削弱 (根据音乐文件不同, 削弱程度不同)
长按: 室内/室外模式切换
12. 话筒优先键
短按: 开启/关闭话筒优先功能;
开启: 话筒有信号输入时, 会优先背景音乐音量
无信号输入时, 背景音乐音量会慢慢恢复
13. TWS 配对键
短按: 进入TWS配对状态 (仅蓝牙模式下生效)
长按: 断开TWS连接
14. U盘输入
15. TF卡输入
16. 线路输入
17. 话筒输入
18. 充电输入 (Type-C接口)
19. 指示灯
蓝牙待连接: 蓝灯闪烁
蓝牙已连接: 蓝灯常亮
TWS配对中: 蓝灯闪烁
TF卡/U盘/线路输入: 蓝灯常亮
切歌操作 (上一曲/下一曲): 蓝灯闪烁1次 (仅蓝牙/TF/U盘模式有效)
切换单曲/全曲循环: 蓝灯常亮
录音: 蓝灯闪烁
录音结束: 蓝灯常亮
充电: 红灯常亮
充满电: 红灯熄灭
省电待机: 熄灭 (30分钟无操作且无信号输入)
20. 话筒开关 (话筒开机后会自动连接音箱)
21. 话筒指示灯
配对成功: 绿灯常亮
未连接状态: 绿灯闪烁

产品功能说明

1. 开机/音乐音量旋钮
开机: 顺时针旋转时, 在通过卡点可以开机
关机: 逆时针旋转时, 在通过卡点可以关机
音乐音量加: 顺时针旋转, 可以加大音乐音量
音乐音量减: 逆时针旋转, 可以减小音乐音量
*注意: 由于开关的特殊设计,快速旋转时有可能出现开机失败,需要重新开机。
2. 高音音量旋钮
高音音量加: 顺时针旋转, 可以加大高音音量
高音音量减: 逆时针旋转, 可以减小高音音量
3. 低音音量旋钮
低音音量加: 顺时针旋转, 可以加大低音音量
低音音量减: 逆时针旋转, 可以减小低音音量
4. 话筒音量旋钮
话筒音量加: 顺时针旋转, 可以加大话筒音量
话筒音量减: 逆时针旋转, 可以减小话筒音量
5. 话筒混响旋钮
混响调节加: 顺时针旋转, 可以加大混响延时
混响调节减: 逆时针旋转, 可以减小混响延时
6. 模式切换按键
短按: 模式切换 (顺序: 蓝牙/TF卡/盘线路输入)
长按: 蓝牙连接状态下, 长按: 强制断开蓝牙 (并清除配对信息)
7. 上一曲键
短按: 蓝牙/TF卡/盘输入模式下, 切换播放音乐至“上一曲”; 线路输入模式下, 操作无功能
8. 播放/暂停键
短按: 播放/暂停音乐 (蓝牙、U盘、microSD(TF)卡模式下有效)
长按: 切换单曲/全曲循环 (U盘、microSD(TF)卡模式下有效)
9. 下一曲键
短按: 蓝牙/TF卡/盘输入模式下, 切换播放音乐至“下一曲”; 线路输入模式下, 操作无功能
10. 录音/回放
短按: 开始录音, 短按任意键可结束录音
长按: 录音回放; 短按任意键退出录音播放 (此功能需U盘或TF卡有插入音箱才有效)
11. 消原声键
短按: 消原声 (进入伴唱模式, 再次短按退出)
触摸手机声音将被削弱 (根据音乐文件不同, 削弱程度不同)
长按: 室内/室外模式切换
12. 话筒优先键
短按: 开启/关闭话筒优先功能;
开启: 话筒有信号输入时, 会优先背景音乐音量
无信号输入时, 背景音乐音量会慢慢恢复
13. TWS 配对键
短按: 进入TWS配对状态 (仅蓝牙模式下生效)
长按: 断开TWS连接
14. U盘输入
15. TF卡输入
16. 线路输入
17. 话筒输入
18. 充电输入 (Type-C接口)
19. 指示灯
蓝牙待连接: 蓝灯闪烁
蓝牙已连接: 蓝灯常亮
TWS配对中: 蓝灯闪烁
TF卡/U盘/线路输入: 蓝灯常亮
切歌操作 (上一曲/下一曲): 蓝灯闪烁1次 (仅蓝牙/TF/U盘模式有效)
切换单曲/全曲循环: 蓝灯常亮
录音: 蓝灯闪烁
录音结束: 蓝灯常亮
充电: 红灯常亮
充满电: 红灯熄灭
省电待机: 熄灭 (30分钟无操作且无信号输入)
20. 话筒开关 (话筒开机后会自动连接音箱)
21. 话筒指示灯
配对成功: 绿灯常亮
未连接状态: 绿灯闪烁

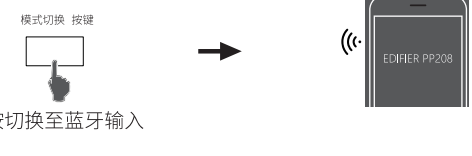
连接示意图



1. 将电源适配器连接线连接电源输入接口进行充电, 充电完成后, 请拔出适配器和充电线;
 2. 将有话筒插入话筒输入接口, 打开话筒开关调节话筒音量即可;
 3. 打开标配有线的无线话筒, 话筒与音箱将自动配对;
 4. 将音频线插入音箱的线路输入口, 再连接带有3.5mm输出接口的音源设备, 可通过音源设备或音箱调节音量大小。
- *注: 有线话筒不是标配

操作使用说明

蓝牙连接



短按切换至蓝牙输入

首次开机默认蓝牙输入, 亦可在其它输入模式下短按音箱上的“模式切换”按键切换至蓝牙输入, 此时指示灯蓝灯闪烁, 音箱自动进入蓝牙待连接状态, 打开蓝牙设备搜索并选择“EDIFIER PP208”, 连接成功后指示灯蓝灯常亮。

注意:

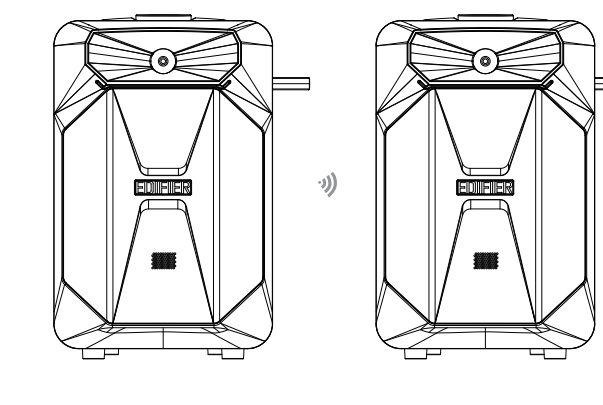
1. 为保证您能使用产品提供的所有蓝牙功能, 请确保您的音源设备支持A2DP协议。
2. 如需断开当前蓝牙连接, 长按音箱上的“模式切换”键; 由于音源设备的不同, 产品兼容性会有所差异。

充电

1. 音箱电量不足时, 会发出低电量提示, 需为音箱充电。
2. 充电时指示灯常亮, 充满后指示灯熄灭。
3. 为延长电池使用寿命, 建议用户充电时在指示灯红灯熄灭后又充电2-3小时以上。

注: 建议在室温环境下关机状态进行充电, 有助于延长电池使用寿命。

两台音箱TWS配对



- ① 开机状态, 蓝牙模式下任意短按一台音箱控制面板上的“TWS配对”按键, 音箱进入TWS配对模式, 指示灯蓝灯闪烁。
- ② 两台音箱配对成功后, 其中一台会成为主箱, 另一台会成为副箱, 指示灯蓝灯常亮, 主箱恢复到蓝牙状态;
- ③ 开始使用, 调节主箱控制面板上的功能, 将会同步到副箱上 (话筒音量调节和话筒混响调节不会同步)。

*注意:
TWS配对仅在蓝牙模式下生效, 且无法使用消原音和录音功能;
TWS状态下“模式切换”键仅主箱生效;
TWS配对后仅主箱可以连接手机蓝牙, 且在连接过程中有一台产品关机另一台产品也会同时关机, 使用时需要重新开机。

规格参数 (执行标准: SJ/T 11540-2015)

失真限制的输出功率: 高音: 5W 中低音: 20W
额定声功率响应范围: 100Hz-20KHz
额定声级: <=25dB(A)
直流输入: 5V= 2A

疑难解答

- 蓝牙模式下搜索不到蓝牙“EDIFIER PP208”?
 1. 请检查音箱是否开机。
 2. 请检查是否切换在蓝牙模式下。
 3. 请长按音箱上的“模式切换”键, 尝试断开可能已连接的蓝牙后, 再次搜索“EDIFIER PP208”。
 4. 请关机后重新切换至蓝牙模式, 再次搜索“EDIFIER PP208”。
- 音箱无声怎么办?
 1. 请检查音箱是否有电。
 2. 请检查音源和连接线是否正常。
 3. 请检查音源信号输出是否正常。
 4. 请检查音箱或音源的音量是否已被调至最小。
 5. 请重新开机。
- U盘或microSD(TF)卡无法读取?
 1. 检查U盘或microSD(TF)卡是否读取到, 查看接触是否良好。
 2. 支持的文件格式包括: MP3、WMA、 WAV, 支持最大采样率为48KHz, 支持最大容量为64G。
 3. 将U盘插入电脑, 右键点击U盘的属性, 在常规中检查U盘的文件系统是否为 FAT16、FAT32、exFAT等格式, 本音箱不支持NTFS的文件系统, 用户可选择格式化工具改为FAT格式或更换为其它U盘使用。
- 无法录音或录音声音小?
 1. 检查有无插入U盘或microSD(TF)卡, 查看容量是否已满。
 2. 检查音乐音量或话筒音量, 在录音时是否过小, 并调节合适音量。
- 话筒无声怎么办?
 1. 请检查话筒是否安装电池, 电池是否足电, 检查电池正负极是否装反。
 2. 请检查话筒开关是否打开。
 3. 话筒音量或音源音量是否调至最小。
 4. 话筒是否超过了有效距离。
- 话筒啸叫/杂音较大
 1. 请检查是否将话筒近距离对准音箱 (话筒应离音箱1米以上)。
 2. 适当调小话筒音量和音箱的高低音设置。

产品中有毒物质的名称及含量

产品中有毒物质的名称及含有的信息表										
部件名称	有害物质									
	铅 (Pb)	汞 (Hg)	铜 (Co)	六价铬 (Cr(VI))	多溴联苯 (PBBS)	多溴二苯醚 (PBDEs)	邻苯二甲酸二丁酯 (DBP)	邻苯二甲酸二异丁酯 (DIBP)	邻苯二甲酸丁基酯 (BBP)	邻苯二甲酸二(2-乙基)己酯 (DEHP)
电路板	×	○	○	○	○	○	○	○	○	○
麦克风	×	○	○	○	○	○	○	○	○	○
配件 (电线电缆)	×	○	○	○	○	○	○	○	○	○

注1: 0: 表示该有害物质在该部件所有均质材料中含量均不超过电器电子产品有害物质限制使用国家标准要求。
X: 表示该有害物质至少在该部件的某一均质材料中的含量超出电器电子产品有害物质限制使用国家标准要求。
注2: 以上未列出的部件, 表明其有害物质含量均不超过电器电子产品有害物质限制使用国家标准要求。

10 本标识内的数字表示在产品正常使用状态下, 环保使用期限为10年。

本产品所有环保使用年限是指遵守有关该产品的安全和使用的注意事项, 从生产日期开始的年限内, 不会发生有毒有害物质泄露的安全年限。