

## R303BT

2.1声道多媒体有源音箱

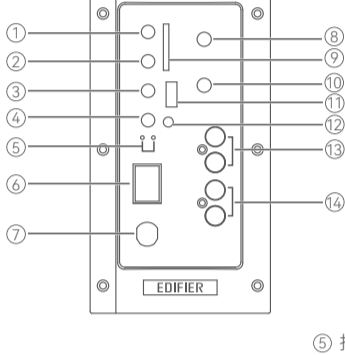
### — 使用说明书 —

www.edifier.com

#### ■ 物品清单

- 低音箱×1
- 左卫星箱×1
- 右卫星箱×1
- 音频线×1
- 说明书&保修卡×1

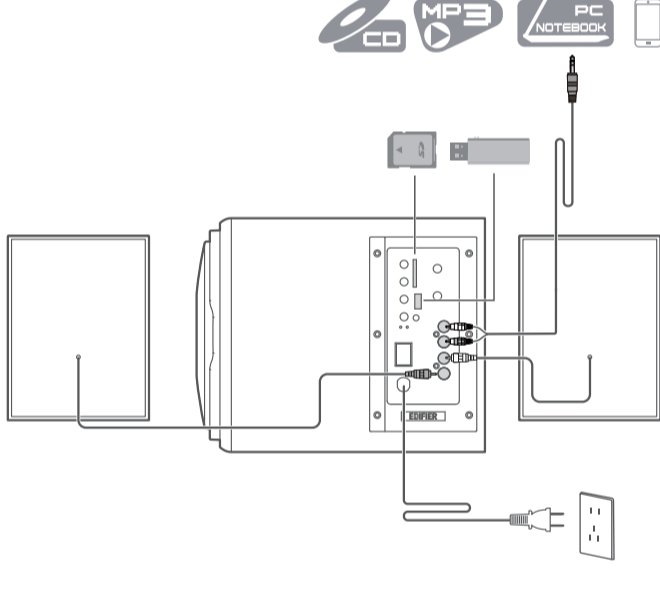
#### ■ 功能说明



- |  |   |
|--|---|
| ① <b>⏮</b><br>短按：上一曲（蓝牙/USB/SD卡模式）<br>选择序号较低的预存电台（FM模式）<br>长按：上一文件夹（USB/SD卡模式） | ⑤ 指示灯<br>绿色：AUX/Line In模式<br>红色：USB/SD卡模式<br>橙色：FM模式<br>蓝色：蓝牙模式 |
| ② <b>⏸</b><br>短按：播放/暂停（蓝牙/USB/SD卡模式）<br>长按：全频搜台（FM模式）                          | ⑥ 电源开关<br>⑦ 电源线   |
| ③ <b>⏭</b><br>短按：下一曲（蓝牙/USB/SD卡模式）<br>选择序号较高的预存电台（FM模式）<br>长按：下一文件夹（USB/SD卡模式） | ⑧ 总音量调节<br>⑨ SD卡槽<br>⑩ 低音调节                                     |
| ④ <b>↻</b><br>短按：输入切换<br>长按：蓝牙模式下断开蓝牙连接  | ⑪ USB接口<br>⑫ AUX输入<br>⑬ Line In输入<br>⑭ 输出至左右卫星箱                 |

注：本说明书上的图片均为示意图，且由于技术和系统升级，所标注的信息与参数可能与实物有偏差，请以实物为准。

#### ■ 音箱链接



- 1、将卫星箱插头连接至低音箱输出口，注意颜色对应，红色为右声道，白色为左声道。
- 2、将低音箱电源线接入市电，打开电源开关，LED指示灯亮，音箱开机。
- 3、连接音源。

#### ■ 操作使用说明

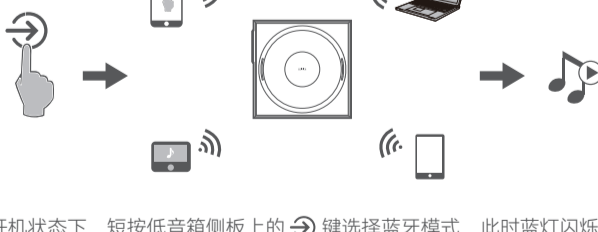
• FM模式 **FM**



- 1、短按低音箱侧板上的 **↻** 键选择FM模式，指示灯亮橙色。
- 2、长按 **⏭** 键开始自动搜台及存台，搜台时橙色灯闪烁；搜台结束后，橙色灯常亮。
- 3、短按 **⏮**/**⏭** 键选择预存电台。

注：① FM搜台时可预存70个电台  
② 频率范围默认为87.5MHz~108MHz

• 蓝牙模式



- 1、开机状态下，短按低音箱侧板上的 **↻** 键选择蓝牙模式，此时蓝灯闪烁。打开蓝牙设备搜索并选择“EDIFIER R303BT”，连接成功后蓝灯常亮，将音量调整至合适大小后即可使用。
- 2、如需断开蓝牙，可长按低音箱侧板上的 **↻** 键，即可断开音箱与当前设备的连接。

#### ■ 疑难解答

- 只有一边音箱有声怎么办？  
首先请检查音箱之间的连线是否接好。其次可以尝试连接其它音源设备，如音箱能正常发声，请检查您之前的音源。如音箱仍不正常，请联系售后客服。
- 音箱都无声，怎么办？
  - 1、请检查电源插头是否插好，电源开关是否打开。
  - 2、请检查音源和连接线是否正常。
  - 3、请检查音源信号输出是否正常。
  - 4、请检查音箱或音源的音量是否已被调至最小。
  - 5、请断开音箱电源后重新开机。
- 音箱的噪声问题？  
漫步者音箱具有低噪声特点，有些音源本身的噪声会高出音箱的数倍。所以检查时应拔掉音频线，然后开大音量，1米之外应基本听不到喇叭发出的声音。