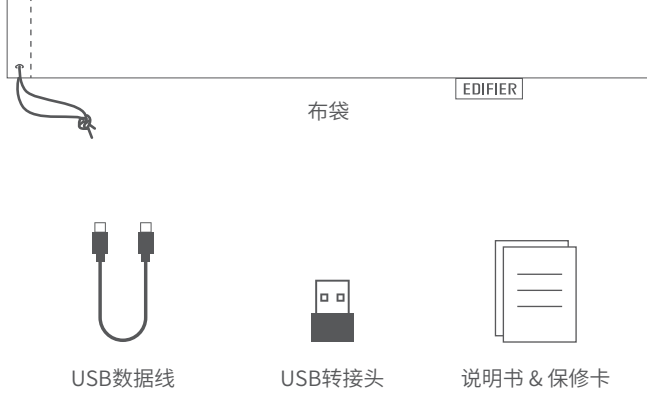




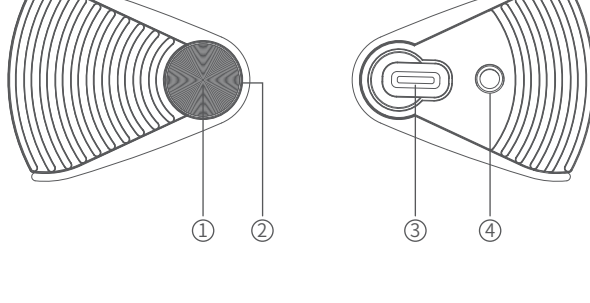
M16+ 多媒体音箱

1. 物品清单



注：本说明书上的图片均为示意图，且由于技术和系统升级，所标注的信息与参数可能与实物有偏差，请以实物为准。

2. 功能说明



1. 音量调节按钮

短按 x1	音量增加
长按 	音量减小

2. 模式指示灯

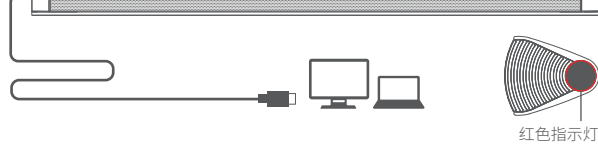
	声卡输入
	AUX输入

3. USB供电/声卡输入接口

4. AUX输入接口

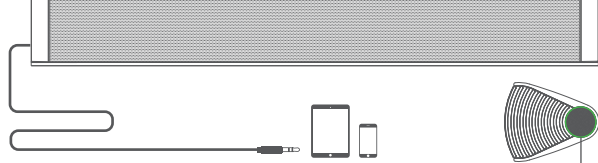
3. 操作使用说明

● 声卡连接



1. 将USB数据线连接电脑和音箱，音箱会自动开机，模式指示灯红色灯常亮，打开电脑的声音设置，选择输出设备为“扬声器（EDIFIER M16+）”，即可使用。

● 线路连接



1. 音箱开机后，接入AUX音频线，音箱自动切换至AUX模式，模式指示灯绿色灯常亮，选择播放设备中的音频文件，即可使用。

4. 规格参数 (执行标准: SJ/T 11540-2015)

失真限制的输出功率：2.2W+2.2W
 额定声频率响应范围：200Hz-20kHz
 噪声声级：≤20dB(A)
 输入：5V \equiv 1A

5. 常见问题解答

● 音箱无声，怎么办？

- 1、请检查连接线是否插好。
- 2、请检查音源信号输出是否正常。
- 3、请检查音箱或音源的音量是否已被调至最小。
- 4、请断开音箱电源后重新开机。
- 5、电脑连接声卡，请打开电脑上的声音设置，手动选择输出设备为“扬声器（EDIFIER M16+）”。

6. 保养与维护

在使用时，请阅读以下建议有助于您遵守保修条款，并延长产品的使用寿命。

- 为减少火灾和触电危险，请勿让本产品淋雨受潮。
- 请不要在靠近水的地方使用本产品，也不要将本产品浸入液体中或将液体滴落、泼溅到本产品。
- 请不要在靠近任何热源（如散热器、暖气设备、炉灶或其它产生热量的设备）的地方安装和使用。
- 勿将产品放置在太阳直射或者温度高的地方。高温会缩短电子部件的使用寿命、使某些塑料部件变形。
- 勿将产品放在过冷的地方，以免损坏内部电路板。
- 勿试图拆开产品。如果非专业人员，可能会损坏产品。
- 不要跌落、强烈振动、用硬体撞击产品，以免会损坏内部电路。
- 勿使用烈性化学制品、清洁剂清洁产品。
- 不要用尖体在产品表面上乱划，以免损坏外壳和影响外观。

如果产品不能正常工作，请将其送至您的合格维修机构，工作人员会热心帮您解决问题的。



微信扫一扫，更多信息