

PP205无线版 国内说明书V1.0

尺寸:105x145mm

材质:80g书纸

工艺:单黑印刷

装订方式及页面数:6页12面, 骑马钉装

2023年爱德发印制
版权所有, 翻印必究
本手册内所有图文, 未经授权, 严禁任何方式之全面或部分使用。
本手册为随机手册, 不得转卖, 散发。
2023年7月

Copyright © 2023 All Rights Reserved.
Manual Edition 1.0, July 2023
Printed in China



微信扫一扫, 更多信息



扫描阅读详细说明书内容

深圳市漫步者专业音响有限公司

www.edifier.com

深圳市南山区西丽街道松坪山社区朗山路13号清华紫光科技园A302

SHENZHEN EDIFIER AUDIO CO., LTD.

中国制造 Made in China

型号: EDF180039

V1.0

EDIFIER 漫步者



扫描下方二维码
获取更多个性化设置

PP205 无线版

移动多媒体音箱 说明书

www.edifier.com

重要安全信息

- 请仔细阅读本说明书并妥善保管。
- 请使用制造商指定附件。
- 请按说明书连接说明进行安装。
- 建议0-35°C环境使用本产品。
- 为减少火灾和触电危险, 请勿让本产品淋雨受潮。
- 请不要在靠近水的地方使用本产品, 也不要将本产品浸入液体中或将液体滴落、泼洒到本产品。
- 请不要在靠近任何热源(如散热器、暖气设备、炉灶或其它产生热量的设备)的地方安装和使用。
- 本产品上面严禁放置任何装水的器具如花瓶; 也不要在本产品上放置任何形式的明火, 如点亮的蜡烛。
- 请不要堵塞本产品的开口处, 不要将物体塞入本产品的通风口或槽隙中, 这样做会有起火或触电危险。
- 请不要强行将插头插入端口中, 连接前请检查端口是否堵塞、插头和端口是否匹配, 方向是否正确。
- 为避免儿童误食所提供的配件(如尖钉), 请将配件放在儿童拿不到的地方。
- 产品不是玩具, 14岁以下儿童须在成年人监护下使用。
- 请勿擅自打开或移开外壳进行维修, 可能会触及危险电压或导致其它危险。
- 本产品因何原因损坏, 都必须请专业维修人员修理, 如电源线或插头损坏、液体溅入或物体落入、淋过雨或受过潮, 不能正常工作或被摔过。
- 在用干布擦拭、清洁产品之前, 请先将本产品关机, 并拔下供电的插头。
- 请勿使用强酸、强碱、汽油、酒精等化学溶剂擦拭产品表面, 如需清洁, 请使用中性溶剂或清水。

使用时音量过高, 可能会造成听力损伤, 请将音量调到安全水平。

正确处理废弃电子产品。不可将电子电气设备、部件、电池与其它生活垃圾一起丢弃。为防止这些物品可能含有的有害物质污染环境和对人体造成伤害, 和保证资源的循环利用, 请采用废品回收或当地的处理相关法律和规定回收本产品, 或联系本产品的零售商。

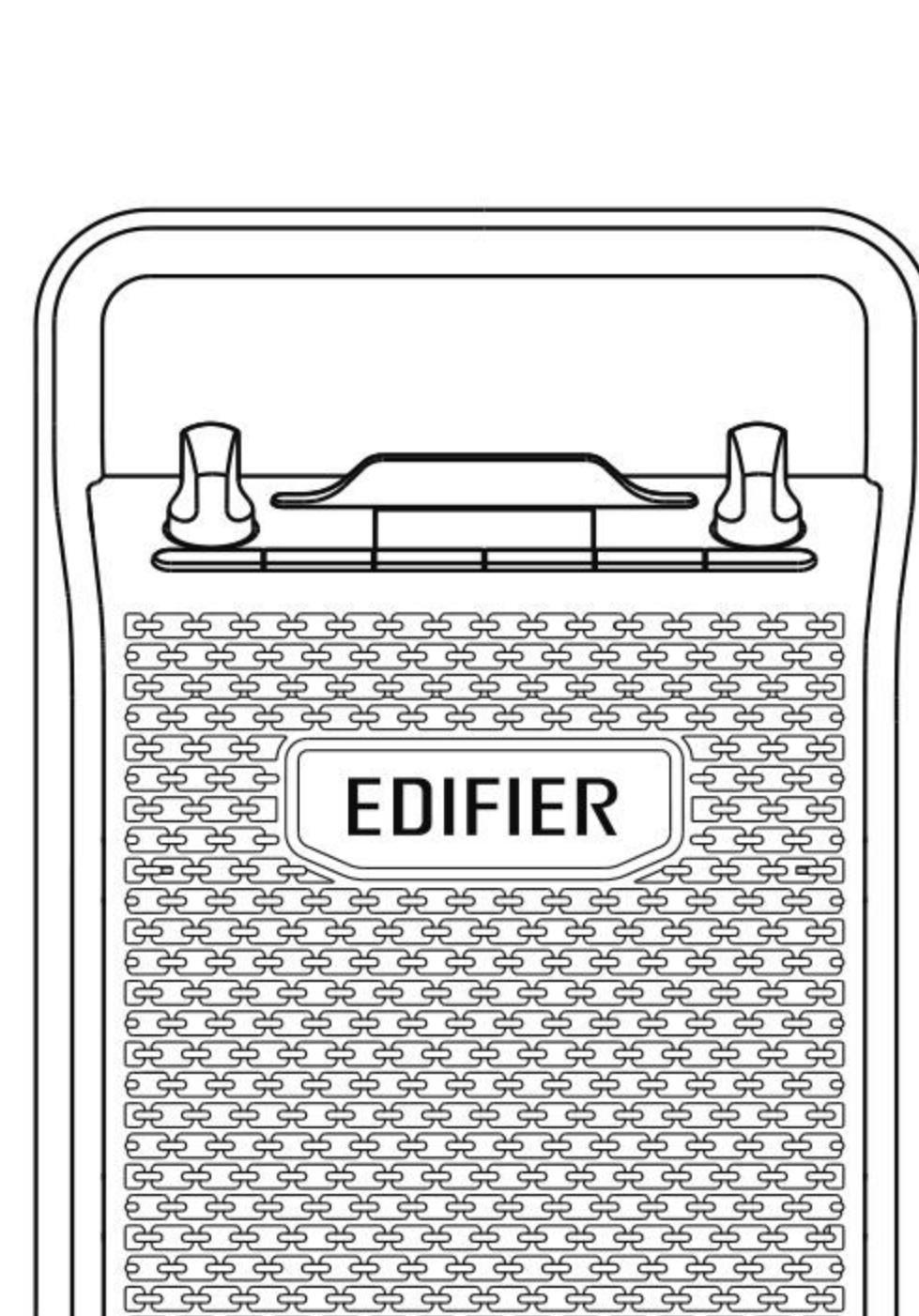
本产品可以在热带气候条件下安全使用。
本产品由用户最终配备的电源适配器决定其适用的海拔高度。
本产品销售时不含电源适配器, 用户若使用电源适配器充电, 应购买电气规格配套, 并满足标准要求已获得CCC认证的电源适配器。
本产品含有可充电电池。

警告!
电池更换不当会有爆炸危险, 只能用同样类型或等效类型的电池来更换。针对可拆卸电池产品, 电池务必回收或妥善处理, 针对不可拆卸电池产品, 禁止拆解。电池禁止拆解、撞击、挤压或投入火中。请勿使电池暴露在导电材料、液体、火或高温中。不要让金属物体接触电池两极。如果电池出现膨胀、泄漏、变色、异味或出现其它任何异常, 请勿继续使用。电池浸水后禁止使用。在极低气压下, 电池可能会爆炸或泄漏。如果电池使用不当, 就有可能爆炸或泄漏, 从而造成烧伤和其它人身伤害; 如果电池泄漏, 应小心并根据当地的电池处理相关法律和规定要求立即弃置电池。

无线产品发出的短波无线频率信号可能会影响其它电子设备和医疗设备正常使用。
在禁止使用的地方请关掉本产品。在医疗机构内、飞机上、加油站、自动门、火警自动警报设备或其它自控设备附近, 请勿使用本产品。在距离电子起搏器或其它医疗设备20cm的范围以内, 请勿使用本产品, 无线电信号可能会影响电子起搏器或其它医疗设备正常使用。

1

物品清单



音箱



麦克风 (x1)



Type-C充电线



说明书&保修卡

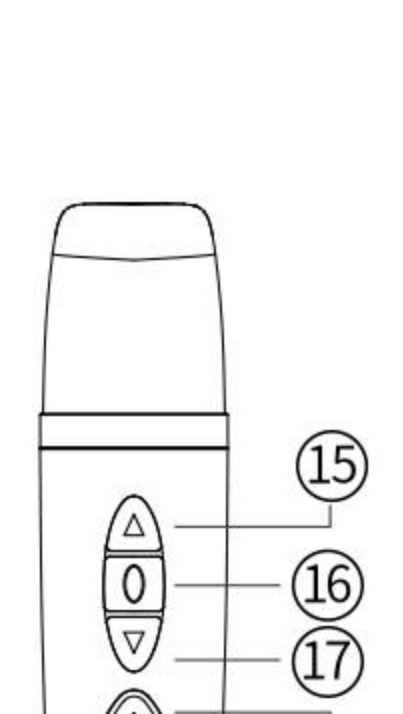
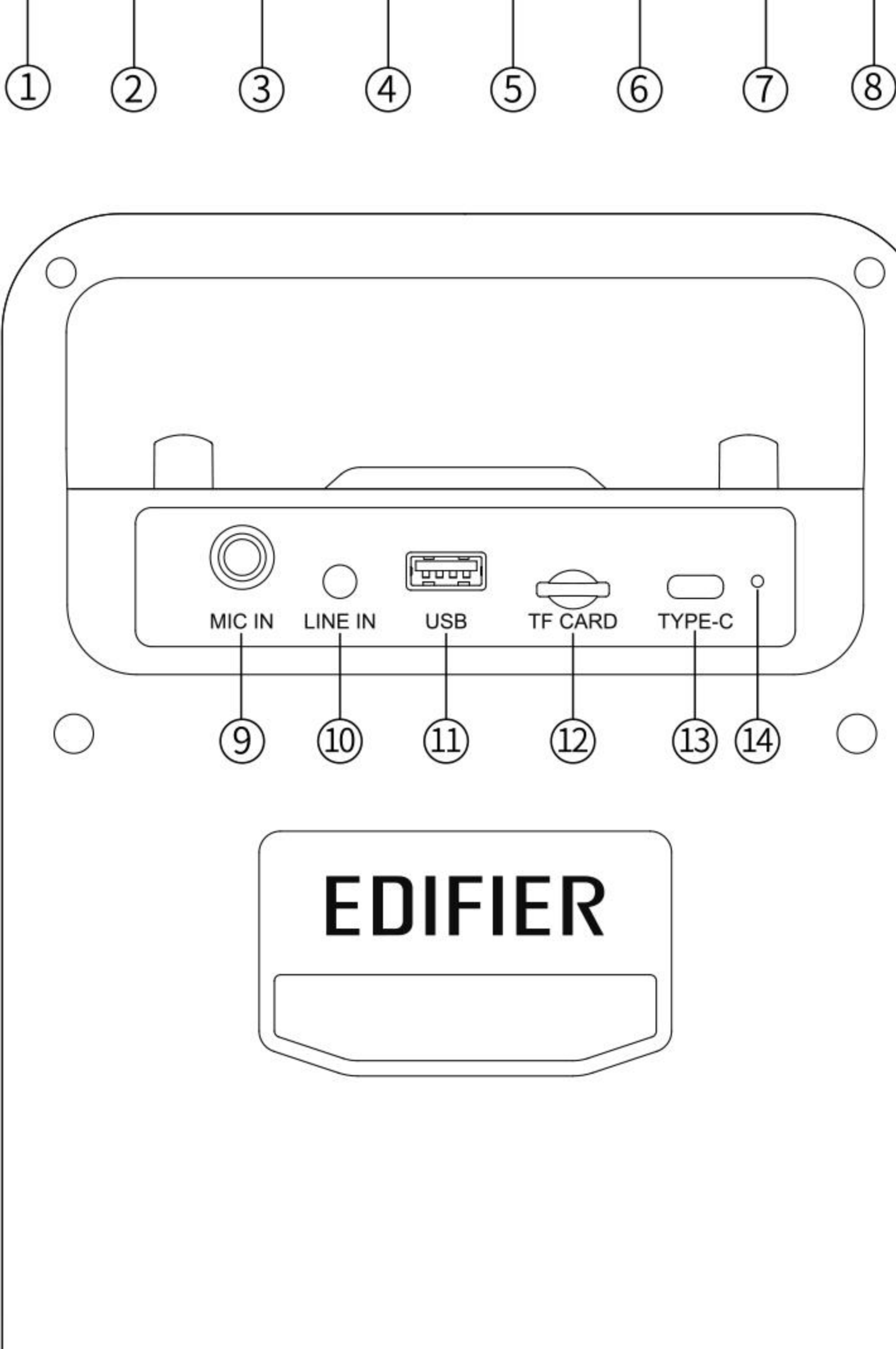
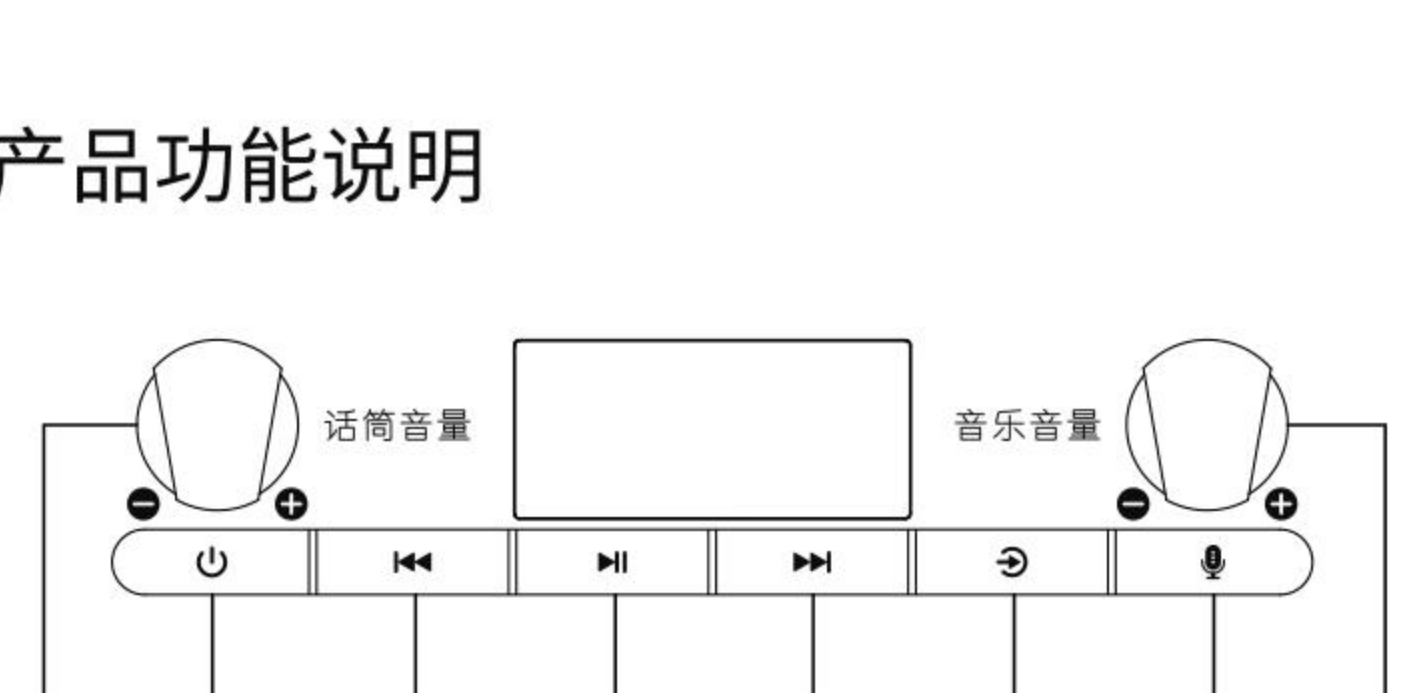


收纳袋 (x1)

注: 本说明书上的图片均为示意图, 且由于技术和系统升级, 所标注的信息与参数可能与实物有偏差, 请以实物为准。

2

产品功能说明



3

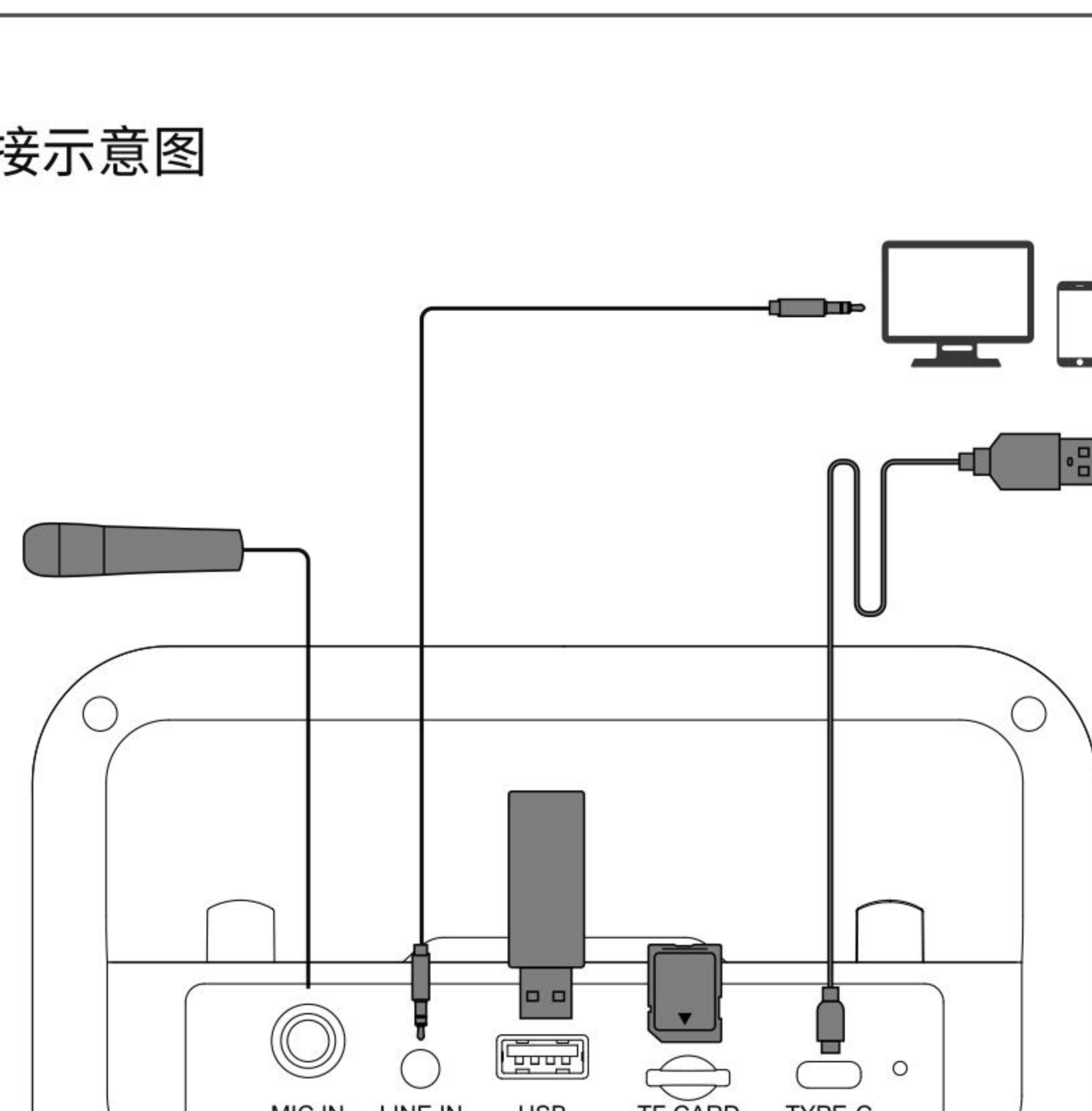
产品功能说明

1. 话筒音量调节
2. 开机/关机
长按: 开关机
3. 上一曲
短按: 上一曲
(蓝牙、U盘、microSD(TF)卡模式下有效)
长按: 连续切换上一曲
(U盘、microSD(TF)卡模式下有效)
4. 播放/暂停按键
短按: 播放/暂停音乐
(蓝牙、U盘、microSD(TF)卡模式下有效)
静音/解除静音 (线路模式下)
长按: 切换单曲/全曲循环
(U盘、microSD(TF)卡模式下有效)
5. 下一曲
短按: 下一曲
(蓝牙、U盘、microSD(TF)卡模式下有效)
长按: 连续切换下一曲
(U盘、microSD(TF)卡模式下有效)
6. 输入选择
短按: 输入模式切换
长按: 强制断开蓝牙
7. 录音/回放
短按: 进入录音, 再短按任意键结束录音 (U盘或microSD(TF)卡插入时有效)
长按: 录音回放, 再长按退出录音回放
8. 音乐音量调节
9. 有线话筒输入
10. 线路输入
11. U盘输入
12. microSD(TF)卡输入
13. 充电指示灯
充电时: 指示灯常亮
充满后: 指示灯熄灭
15. 显示屏
b L U E : 蓝牙模式
L I N E : 线路模式
U S B : U盘输入
S D : microSD(TF)卡输入
14. 静音键
点按增加麦克风音量 (9 节音阶)
16. 音量+ 键
点按增加麦克风音量 (9 节音阶)
17. 音量- 键
点按降低麦克风音量 (9 节音阶)
18. 电源开关
短按开机/长按关机
19. 电源指示灯
使用时: 亮橙色灯
电量不足: 闪橙色灯
充电时: 亮红灯
静音时: 亮绿灯

亮: 室内模式 / 灭: 室外模式
亮: 单曲循环 / 灭: 全曲循环
亮: 开始录音
三段电量显示

4

连接示意图



1. 确保音箱电池电量充足, 长按“**U**”开机, 选择需要的输入模式, 连接好相对应的音频设备, 即可使用。
2. 将有无线话筒插入话筒输入接口, 打开话筒开关, 通过音箱上的话筒音量旋钮调节话筒音量, 即可使用(有线话筒不标配)。

5

操作使用说明

- 蓝牙连接



短按切换至蓝牙输入

首次开机默认蓝牙输入, 亦可在其它输入模式下短按音箱上的“**U**”按键切换至蓝牙输入, 此时显示屏“b L U E”闪烁, 音箱自动进入蓝牙待连接状态, 打开蓝牙设备搜索并选择“EDIFIER PP205无线版”, 连接成功后显示屏“b L U E”常亮。

注意:
为保证您能使用产品提供的所有蓝牙功能, 请确保您的音源设备支持A2DP协议。

- 充电

1. 音箱电量不足时, 会发出低电量提示, 需为音箱充电。
2. 充电时指示灯常亮, 充满后指示灯熄灭。
3. 为延长电池使用寿命, 建议用户充电时在指示灯红灯熄灭后仍充电2-3小时以上。
4. 音箱内部电池的保修期为半年, 即使音箱在不使用时, 也应至少3个月给音箱充一次电, 每次充电时间应在5-10小时之间。

6

下载安装漫舞APP



1. 使用手机或其他兼容的设备扫描“漫舞APP”二维码, 选择下载安装;



2. 打开蓝牙设备连接音箱;
3. 打开漫舞APP, 点击前往连接音箱, 即可通过APP选择您喜欢的个性化设置。

7

规格参数 (执行标准: SJ/T 11540-2015)

失真限制的输出功率: 12W
额定声频率响应范围: 140Hz-14kHz
噪声声级: ≤25dB(A)
直流输入: 5V = 2A

8

疑难解答

- 蓝牙模式下搜索不到蓝牙“EDIFIER PP205 无线版”?

1. 请检查音箱是否开机。
2. 请检查是否切换在蓝牙模式下。
3. 请长按音箱上的“**U**”键, 尝试断开可能已连接的蓝牙后, 再次搜索“EDIFIER PP205无线版”。
4. 请关机后重新开机切换至蓝牙模式, 再次搜索“EDIFIER PP205无线版”。

- 音箱无声怎么办?

1. 请检查音箱是否有电。
2. 请检查音源和连接输出是否正常。
3. 请检查音源信号输出是否已调至最小。
4. 请检查音箱或音源的音量是否已被调至最小。
5. 请重新开机。

- U盘或microSD(TF)卡无法读取?

1. 检查U盘或microSD(TF)卡是否插到位, 查看接触是否良好。
2. U盘或microSD(TF)卡格式或者容量是否符合要求, 支持的文件格式包括: MP3、WMA, 支持最大采样率为48KHz。
3. 将U盘插入电脑, 右键点击U盘的属性, 在常规中检查U盘的文件系统是否为FAT16、FAT32、exFAT等格式, 本音箱不支持NTFS的文件系统, 用户可选择格式化U盘改为FAT格式或更换为其它U盘使用。

- 无法录音或录音声音小?

1. 检查有无插入U盘或microSD(TF)卡, 查看容量是否已满。
2. 检查音乐音量或话筒音量, 在录音时是否过小, 并调节合适音量。

9

产品中有害物质的名称及含量

产品中有害物质的名称及含量

部件名称	有害物质					
	铅 (Pb)	汞 (Hg)	镉 (Cd)	六价铬 (Cr(VI))	多溴联苯 (PBB)	多溴二苯醚 (PBDE)
金属部件	×	○	×	○	○	○
塑料部件	×	○	×	○	○	○
电镀件	○	○	○	×	○	○
电线电缆	×	○	×	○	○	○
电子元件	○	○	○	○	○	○
电路板组件	×	○	○	○	○	○
麦克风	×	○	×	○	○	○
电源适配器	×	○	×	○	○	○

本表依据SJ/T 11364的规定编制。
○: 表示该有害物质在该部件所有均质材料中含量均在GB/T 26572规定的限量要求以下。
×: 表示该有害物质至少在该部件的某一均质材料中的含量超出GB/T 26572规定的限量要求。
注: 环保使用期限取决于产品正常工作的温度和湿度等条件。



10