

2023年爱德发印制
版权所有, 翻印必究
本手册内所有图文, 未经授权, 严禁任何方式之全面或部分使用。
本手册为随机手册, 不得转卖, 散发。
2023年7月
Copyright © 2023 All Rights Reserved.
Manual Edition 1.0, October 2023
Printed in China



微信扫一扫, 更多信息



扫描阅读详细说明书内容

深圳市漫步者专业音响有限公司

www.edifier.com
深圳市南山区西丽街道松坪山社区朗山路13号清华紫光科技园A302
SHENZHEN EDIFIER AUDIO CO., LTD.
中国制造 Made in China
型号: EDF180022

V1.0

EDIFIER 漫步者

PK705 移动K歌音箱

www.edifier.com

重要安全信息

- 请仔细阅读本说明书并妥善保管。 请使用制造商指定附件。 请按说明书连接说明进行安装。
- 建议在0-35℃环境使用本产品。 为减少火灾和触电危险, 请勿让本产品淋雨受潮。
- 请不要在靠近水的地方使用本产品, 也不要将本产品浸入液体中或将液体洒落、泼溅到本产品。
- 请不要在靠近任何热源(如加热器、暖气设备、炉灶或其它产生热量的设备)的地方安装和使用。
- 本产品上面严禁放置任何装水的器具如花瓶; 也不要在本产品上放置任何形式的明火, 如点亮的蜡烛。
- 请不要将本产品本产品的开口处, 不要将物体塞入本产品的通风口或格栅中, 这样做会有起火或触电危险。
- 请不要强行将插头插入端口中, 连接前请检查端口是否堵塞、插头和端口是否匹配, 方向是否正确。
- 为避免儿童误食所提供的配件(如尖钉), 请将配件放在儿童拿不到的地方。
- 产品不是玩具, 14岁以下儿童须在成年人监护下使用。
- 请勿擅自打开或移开外壳进行维修, 可能会触及危险电压或导致其它危险。
- 本产品因原因损坏, 都必须请专业维修人员进行修理, 如电源线或插头损坏、液体溅入或物体落入、淋过雨或受潮, 不能正常工作或损坏。
- 在用手布擦拭、清洁产品之前, 请先将本产品关机, 并取下供电的插头。
- 请勿使用强酸、强碱、汽油、酒精等化学溶剂擦拭产品表面, 如需清洁, 请使用中性溶剂或清水。

使用时音量过高, 可能会造成听力损伤, 请将音量调到安全水平。

正确处理废弃电子产品, 不可将电子产品、部件、电池与其它生活垃圾一起丢弃, 为防止这些物品可能含有的有害物质污染自然环境和对人体造成危害, 并保证资源的循环利用, 请采用废品回收或当地的处理相关法律和规定回收本产品, 或联系本产品的零售商。

本产品由用户最终选用的电源适配器决定其适用的海拔地区及气候条件。
本产品销售时不含电源适配器。
用户若使用电源适配器充电, 应购买电气规格配套, 并满足标准要求已获得CCC认证的电源适配器。
本产品含有可充电电池。

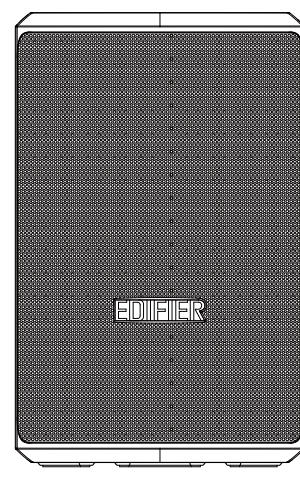
警告!

电池更换不当会有爆炸危险, 只能用同样类型或等效类型的电池来更换。针对可拆卸电池产品, 电池必须回收或妥善处理, 针对不可拆卸电池产品, 禁止拆解、电池短路、撞击、挤压或投入火中, 请勿使电池暴露在导电材料、液体、火或高温中, 不要让金属物体接触电池两极, 如果电池出现膨胀、泄漏、变色、异味或出现其它任何异常, 请勿继续使用, 电池浸水后禁止使用, 在极低气压下, 电池可能会爆炸或泄漏, 如果电池使用不当, 就有可能爆炸或泄漏, 从而造成烧伤和其它人身伤害; 如果电池泄漏, 应小心并根据当地的电池处理相关法律和规定要求立即弃置电池。

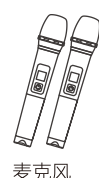
无线产品发出的短波无线频率信号可能会影响其它电子设备和其它医疗设备正常使用。
在禁止使用的地方关闭本产品, 在医疗机构内、飞机上、加油站、自动门、火警自动报警设备或其它自控设备附近, 请勿使用本产品, 在距离电子起搏器或其它医疗设备20cm的范围内, 请勿使用本产品, 无线设备可能会影响电子起搏器或其它医疗设备正常使用。
使用大功率短波无线发射设备应当符合国家无线电管理有关规定。

1

物品清单



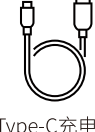
音箱



麦克风



5号干电池
(2颗)



Type-C 充电线

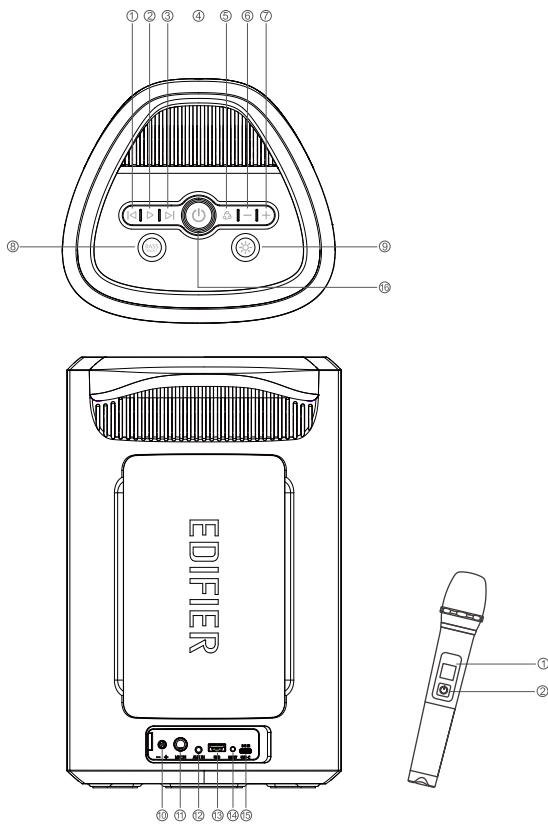


说明书&保修卡

注: 本说明书上的图片均为示意图, 且由于技术和系统升级, 所标注的信息与参数可能与实物有偏差, 请以实物为准。

2

产品功能说明



3

产品功能说明

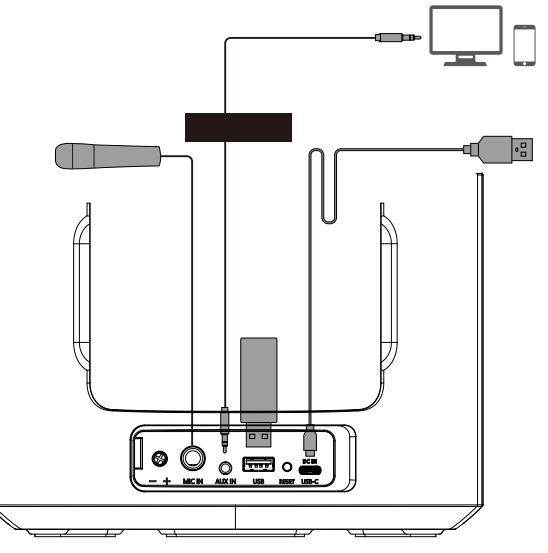
- 上一曲
短按: 上一曲
(蓝牙、U盘、模式下有效)
长按: 话筒音量减
(话筒插入状态下有效)
- 播放/暂停按钮
短按: 播放/暂停音乐
(蓝牙、U盘、模式下有效)
静音/解除静音 (线路模式下)
长按: 清除蓝牙配对记录
(蓝牙连接状态下长按“暂停”播放3秒, 强制断开蓝牙并清除配对信息)
- 下一曲
短按: 下一曲 (蓝牙、U盘、模式下有效)
长按: 话筒音量加 (话筒插入状态下有效)
- 电源键
长按: 2秒
开机
短按: 音频输入模式切换
依次蓝牙模式-U盘模式-线路模式
- 蓝牙键
长按: 2秒 进入/退出TWS连接
蓝牙模式下: 按键蓝牙2秒进入/退出
TWS模式: 音箱搜索附近同样进入TWS模式同款产品, TWS连接成功
主机进入配对模式, 手机可进行配对。
- 音量减
短按: 音量减
长按: 音量持续减
- 音量加
短按: 音量加
长按: 音量持续加
- bass键
短按: K歌模式/音乐模式切换, 并有提示音
长按: 2秒 进入/开/关切换
- 灯光键
短按: 灯效模式切换
长按: 关闭/开启灯效
- 混响按钮, 旋转调整混响效果
- 有线话筒输入
- 线路输入
- U盘输入
- 复位按键
- 充电插口
- 充电指示灯
充电时: 指示灯红灯常亮
充满后: 指示灯熄灭

话筒功能说明

- 显示屏
电池电量显示, 工作频道显示
- 开关/按键
短按: 循环调节音量大小
长按: 无线话筒开机/关机
开机后, 话筒自动配对, 连接音箱设备

4

连接示意图

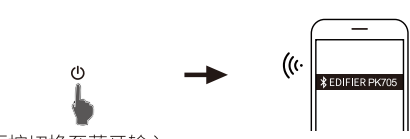


- 长按“**U**”开机, 确保音箱电池电量充足, 选择需要的输入模式, 连接好相对应的音频设备, 即可使用。
- 将有话筒插入话筒输入接口, 打开话筒开关, 通过音箱上的话筒音量按键调节话筒音量, 即可使用 (话筒不标配)。

5

操作使用说明

蓝牙连接



短按切换至蓝牙输入

首次开机默认蓝牙输入, 亦可在其它输入模式下短按音箱上的“**U**”按键切换至蓝牙输入, 此时电源按键白光快闪, 音箱自动进入蓝牙待连接状态, 打开蓝牙设备搜索并选择“EDIFIER PK705”, 连接成功, 电源按键白光常亮。

注:

- 当建立蓝牙连接时, 如需输入PIN码, 请输入“0000”。
- 为保证您能使用产品提供的所有蓝牙功能, 请确保您的音源设备支持A2DP协议。

充电

- 音箱电量不足时, 会发出低电量提示, 需为音箱充电。
- 充电时红灯常亮, 充满后指示灯熄灭。
- 为延长电池使用寿命, 建议用户充电时在指示灯红灯熄灭后仍充电2-3小时以上。
- 音箱内部电池的保修期为半年, 即使音箱在不使用时, 也应至少3个月给音箱充一次电, 每次充电时间应在5-10小时之间。

6

规格参数

失真限制的输出功率: 35W
额定频率响应范围: 50Hz-20KHz
噪声声级: <=30dB(A)
直流输入: 5V=2A
执行标准: SJ/T 11540-2015

7

疑难解答

蓝牙模式下搜索不到蓝牙“EDIFIER PK705”?

- 请检查音箱是否开机。
- 请检查是否切换到蓝牙模式下。
- 请长按音箱上的“**U**”键, 尝试断开可能已连接的蓝牙后, 再次搜索“EDIFIER PK705”。
- 请关机后重新开机切换至蓝牙模式, 再次搜索“EDIFIER PK705”。

音箱无声怎么办?

- 请检查音箱是否有电。
- 请检查音源和连接是否正。
- 请检查音源信号输出是否正常。
- 请检查音箱或音源的音量是否已被调至最小。
- 请重新开机。

U盘无法读取?

- 检查U盘是否插到位, 查看接触是否良好。
- U盘容量是否符合要求, 支持的文件格式包括: MP3, WMA, 支持最大采样率为48KHz, 支持的最大容量为32G。
- 将U盘插入电脑, 右键点击U盘的属性, 在常规中检查U盘的文件系统是否为 FAT32, FAT16等格式, 本音箱不支持NTFS的文件系统, 用户可选择格式化U盘格式为FAT格式或更换为其它U盘使用。

无法录音或录音声音小?

- 检查有无插入U盘或microSD(TF)卡, 查看容量是否已满。
- 检查音乐音量或话筒音量, 在录音时是否过小, 并调节合适音量。

8

产品中有害物质的名称及含量

产品中有害物质的名称及含量

部件名称	有害物质					
	铅 (Pb)	汞 (Hg)	镉 (Cd)	六价铬 (Cr(VI))	多溴联苯 (PBBs)	多溴二苯醚 (PBDEs)
金属部件	X	○	X	○	○	○
塑料部件	X	○	X	○	○	○
电镀件	○	○	○	X	○	○
电线电缆	X	○	X	○	○	○
电子元器件	○	○	○	○	○	○
电路板组件	X	○	○	○	○	○
麦克风	X	○	X	○	○	○

本表依据SJ/T 11364的规定编制。
○: 表示该有害物质在该部件所有均质材料中含量均在GB/T 26572规定的限量要求以下。
X: 表示该有害物质至少在该部件的某一均质材料中的含量超过GB/T 26572规定的限量要求。
注: 环保使用期限取决于产品正常工作时的温度和湿度等条件。



9