

EDIFIER 漫步者


MR4 监听音箱 使用说明书


www.edifier.com

■ 重要安全信息

● 请仔细阅读本说明书并妥善保管。● 请使用制造商指定附件。● 请按说明书连接说明进行安装。● 建议0-35°C环境使用本产品。● 为减少火灾和触电危险,请勿让本产品淋雨受潮。● 请不要在靠近水的地方使用本产品,也不要将本产品浸入液体中或将液体滴落、泼溅到本产品。● 请不要在靠近任何热源(如散热器、暖气设备、炉灶或其它产生热量的设备)的地方安装和使用。● 本产品上面严禁放置任何装水的器具如花瓶;也不要在本产品上放置任何形式的明火,如点亮的蜡烛。● 请不要堵塞本产品的开口处,不要将物体塞入本产品的通风口或槽隙中,这样做会有起火或触电危险。● 请不要强行将插头插入端口中,连接前请检查端口是否堵塞、插头和端口是否匹配,方向是否正确。● 为避免儿童误食所提供的配件(如尖钉),请将配件放在儿童拿不到的地方。● 产品不是玩具,14岁以下儿童须在成年人监护下使用。

● 请勿擅自打开或移开外壳进行维修,可能会触及危险电压或导致其它危险。● 本产品因何原因损坏,都必须请专业维修人员进行修理,如电源线或插头损坏、液体溅入或物体落入、淋过雨或受过潮、不能正常工作或被摔过。● 在用干布擦拭、清洁产品之前,请先将本产品关机,并拔下供电的插头。● 请勿使用强酸、强碱、汽油、酒精等化学溶剂擦拭产品表面,如需清洁,请使用中性溶剂或清水。


 使用时音量过高,可能会造成听力损伤,请将音量调到安全水平。


 正确处置废弃电子产品。不可将电子电气设备、部件、电池与其它生活垃圾一起丢弃。为防止这些物品可能含有的有害物质污染自然环境和对人体造成伤害,和保证资源的循环利用,请采用废品回收或当地的处理相关法律和规定回收本产品,或联系本产品的零售商。


电源警告:


● 请将本产品放置在电源插座附近,以便使用。● 操作本产品之前,确保操作电压与当地供电电压相同,产品的铭牌上有显示操作电压。● 长时间不使用或在有雷雨天气时,为了安全,请将本产品的插头从电源插座中拔出。● 正常情况下,电源可能会发热,请保持通风,并谨慎操作。

● 安全警告标识在产品或电源适配器的外壳或底部:

 此符号提醒用户产品的外壳内部存在未绝缘的危险电压,这会引触电,带来危险。

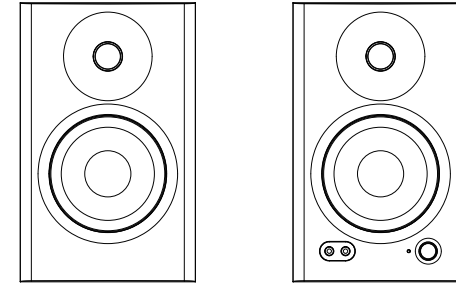
 此符号提醒用户不要拆卸产品的外壳,其内部没有用户可更换的部件,如需维修请到有资质的维修店进行维修。

 此符号表示本产品只适用于室内环境。

 此符号表示本产品是CLASS II或双重绝缘的电子设备,无需接地保护。

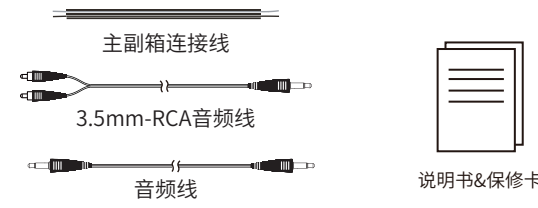
● 本产品可以在海拔5000米及以下地区安全使用,可以在热带气候条件下安全使用。● 带有接地插头的产品,应连接到带保护接地的电网电源输出插座上。● 对于可分离的电源线,产品的插头和器具耦合器是断开装置,应能保持方便的使用;对于不可分离的电源线,产品的插头是断开装置,应能保持方便的使用。● 带有全级开关的产品电源开关可以作为断电装置,应能保持方便的使用。

■ 物品清单



副箱

主箱



主副箱连接线

3.5mm-RCA音频线

音频线



说明书&保修卡

注:本说明书中的图片均为示意图,可能与实物有偏差,请以实物为准。

2021年爱德发印制
版权所有,翻印必究
本手册内所有图文,未经授权,严禁任何方式之全面或部分使用。
本手册为随机手册,不得转卖,散发。

2021年06月

Copyright © 2021 All Rights Reserved.
Manual Edition 1.1, June 2021
Printed in China

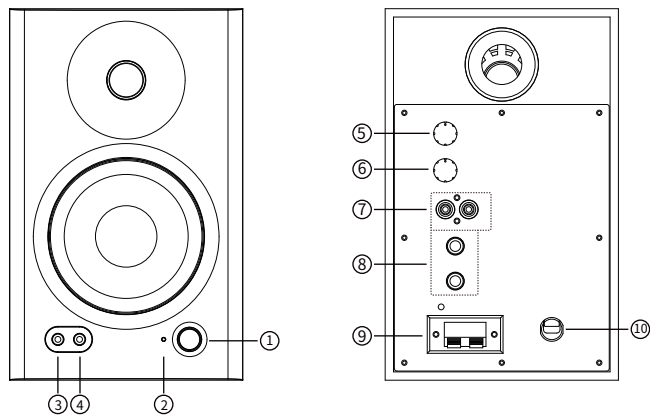


微信扫一扫,更多信息

北京爱德发科技有限公司
www.edifier.com
北京市海淀区北四环西路68号
Beijing Edifier Technology Co.,Ltd.
中国制造 Made in China

V1.1 IB-100-M00R40-01

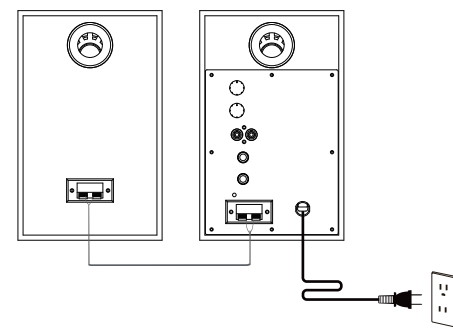
■ 功能说明



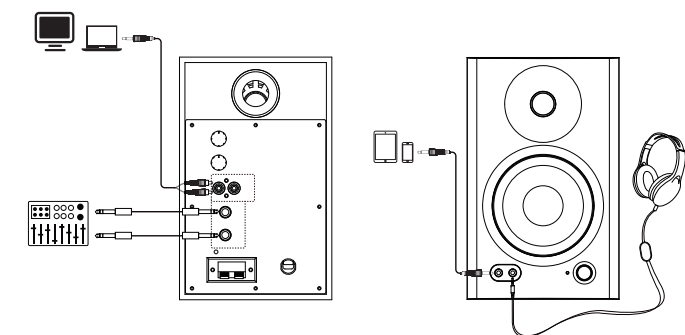
- 多功能旋钮
旋转: 音量调节
单击: 静音/解除静音(静音时指示灯闪烁)
双击: 音效切换(监听-红灯常亮/音乐-绿灯常亮)
长按: 开/关机
- 指示灯
- AUX非平衡输入
- 耳机输出
- 低音调节旋钮
- 高音调节旋钮
- RCA非平衡输入
- TRS平衡输入
- 连接副箱输出接口
- 电源线(通电自动开机)
- 连接主箱输入接口

■ 音箱连接示意图

第一步:基础连接



第二步:连接音源

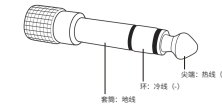


■ 音源输入

漫步者MR4有源监听音箱为您提供三种不同的输入方式,此三种输入方式为并联关系,可同时输入,您可以根据您的需要选择合适的输入方式。

1. TRS平衡输入

TRS平衡输入为6.35mm直径的三段式平衡插口,用于连接具有6.35mm平衡输出的音频设备(标称输入电平+4dBu),例如,专业计算机的音频接口、调音台和音频制作设备等。



2. RCA非平衡输入

RCA非平衡插口,用于连接非平衡输出的音频设备(标称输入电平-10dBV),例如个人音乐播放器、台式电脑和CD机等设备。

3. AUX非平衡输入

AUX插口为3.5mm非平衡输入接口,用于连接随身听、手机、平板电脑等设备。

注意:

在您连接输入音源和音箱前,请把多功能旋钮逆时针旋转至最低音量。

■ 音源输出

耳机输出

将耳机的一端插到主箱前面板上“”输出接口,音箱静音,耳机输出声音。

■ 规格参数(执行标准:SJ/T 11540-2015)

型号: EDF100024

输入灵敏度: TRS平衡输入: +4dBu

AUX/RCA非平衡输入: -10dBV

失真限制的输出功率: 21W+21W

额定声频率响应范围: 60Hz-20KHz

音频输入: TRS平衡输入、RCA非平衡输入、AUX非平衡输入

■ 产品中有毒物质的名称及含量

产品中有毒物质的名称及含量

部件名称	有害物质					
	铅(Pb)	汞(Hg)	镉(Cd)	六价铬(Cr(VI))	多溴联苯(PBB)	多溴二苯醚(PBDE)
金属部件	×	○	○	○	○	○
木制部件	○	○	○	○	○	○
塑料部件	○	○	○	○	○	○
电线电缆	○	○	○	○	○	○
电路板组件	○	○	○	○	○	○
电镀件	○	○	○	○	○	○

本表依据SJ/T 11364的规定编制。
○:表示该有害物质在该部件所有均质材料中含量均在GB/T 26572规定的限量要求以下。
×:表示该有害物质至少在该部件的某一均质材料中的含量超出GB/T 26572规定的限量要求。在某些产品中可能包含电池,该电池并非漫步者产品,该电池的关于有害物质含量的标识应由电池生产商提供。
注:环保使用期限取决于产品正常工作的温度和湿度等条件。



■ 疑难解答

🔊 只有一边音箱有声怎么办?

首先请检查音箱之间的连线是否接好。其次可以尝试连接其它音源设备,如音箱能正常发声,请检查您之前的音源。如音箱仍不正常,请联系售后客服。

🔊 音箱的噪声问题?

漫步者音箱具有低噪声特点,有些音源本身的噪声会高出音箱的数倍。所以检查时应拔掉音频线,然后开大音量,1米之外应基本听不到喇叭发出的声音。

🔊 音箱无声,怎么办?

- 请检查电源插头是否插好,电源开关是否打开。
- 请检查音源和连接线是否正常。
- 请检查音源信号输出是否正常。
- 请检查音箱或音源的音量是否已被调至最小。
- 请断开音箱电源后重新开机。