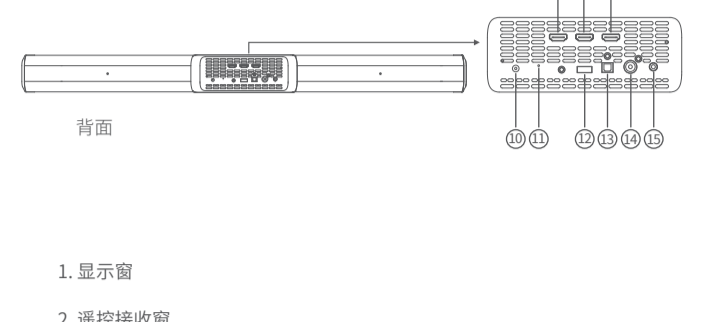
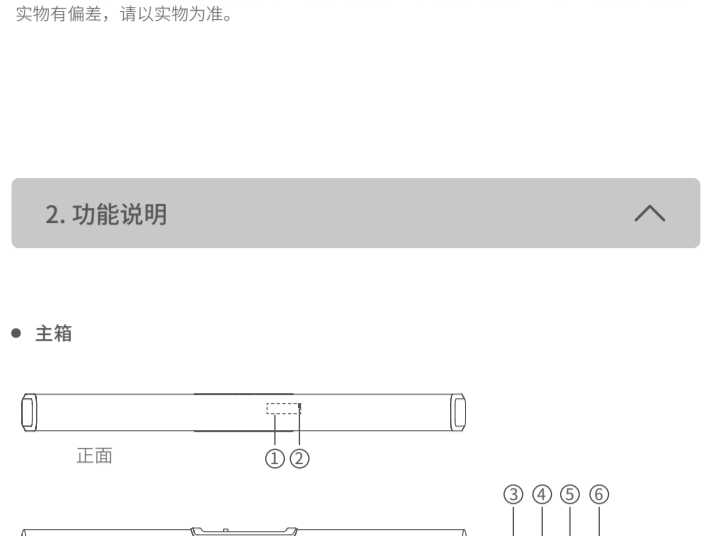


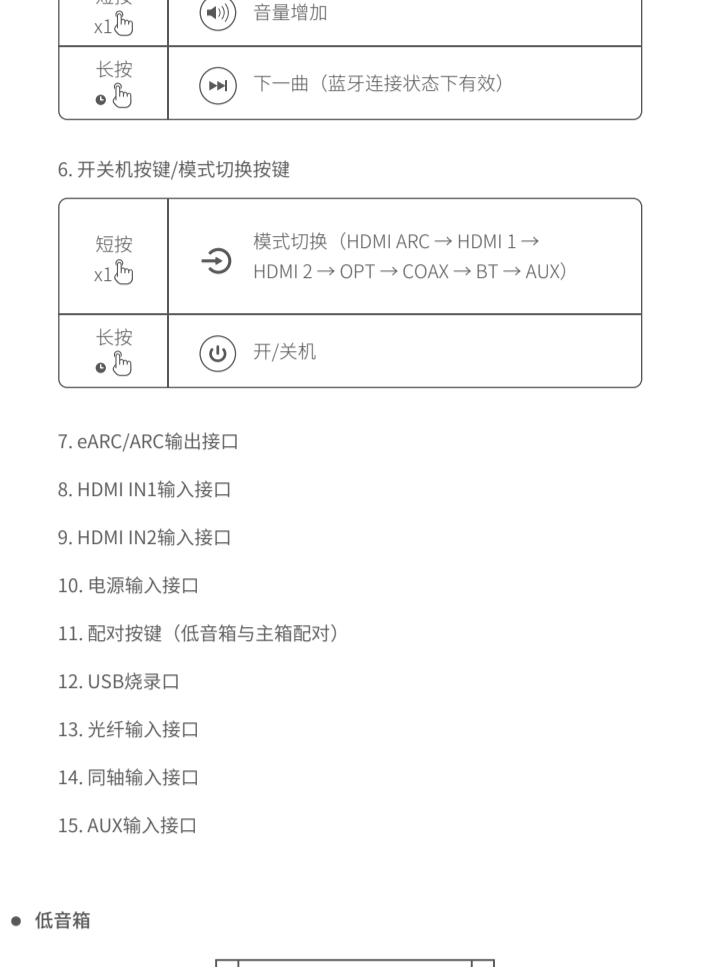
# EDIFIER 漫步者



## B70 电视音箱

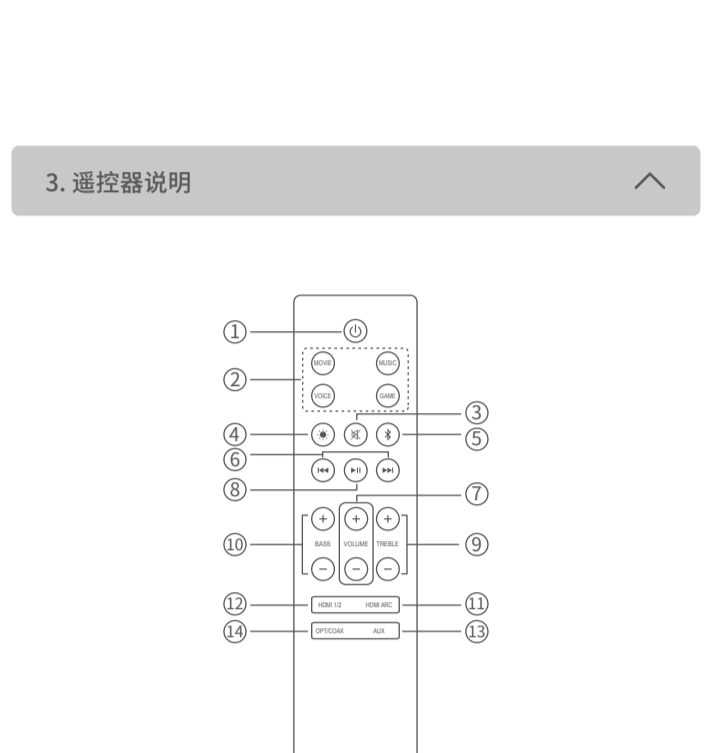


### 1. 物品清单



注：本说明书上的图片均为示意图，且由于技术和系统升级，所标注的信息与参数可能与实物有偏差，请以实物为准。

### 2. 功能说明



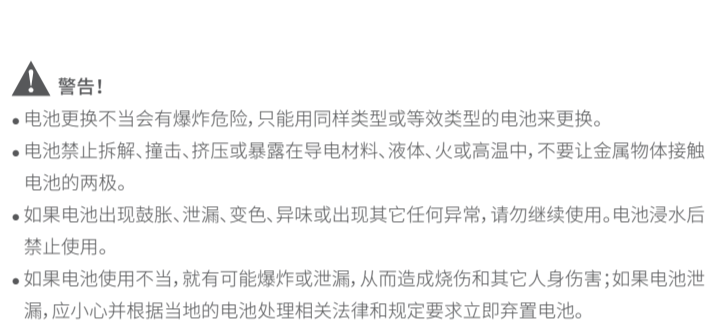
- 1. 显示屏
- 2. 遥控接收窗
- 3. 蓝牙输入
- 4. 音量减小
- 5. 音量增加
- 6. 开关机按钮/模式切换按钮
- 7. eARC/ARC输出接口
- 8. HDMI IN1输入接口
- 9. HDMI IN2输入接口
- 10. 电源输入接口
- 11. 配对按钮 (低音箱与主箱配对)
- 12. USB烧录口
- 13. 光纤输入接口
- 14. 同轴输入接口
- 15. AUX输入接口

#### ● 低音箱



- 16. 配对按钮 (低音箱与主箱配对)
- 17. 状态指示灯
- 18. 电源开关
- 19. 电源线接口

### 3. 遥控器说明



- 1. 开机/关机
- 2. 音效模式
- 3. 静音/解除静音
- 4. DIMMER
- 5. 蓝牙输入
- 6. 上一曲/下一曲
- 7. 音量调节
- 8. 播放/暂停
- 9. 高音音量调节
- 10. 低音音量调节
- 11. HDMI 输出 (ARC/eARC)
- 12. HDMI 1/HDMI 2输入
- 13. AUX 输入
- 14. 光纤/同轴输入

#### 遥控器电池的更换

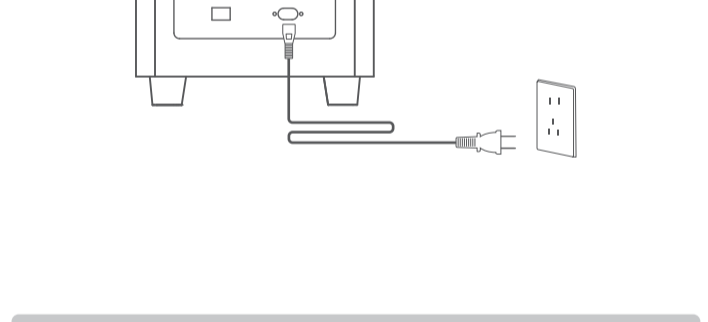
- 1. 安装电池:按照图示按压,再向箭头方向取下遥控器电池盖盖,将一节AAA电池正确装入遥控器。
- 2. 遥控器的电池正常使用时间约6个月,当遥控不灵敏或遥控距离缩短时请更换电池。

#### 注意!

- 1. 不要使用该电池充电。
- 2. 请勿将新旧电池混合使用。
- 3. 长时间不使用时请移除该电池。
- 4. 请勿将遥控器放置于潮湿或高温区域。

### 4. 主箱挂架安装说明

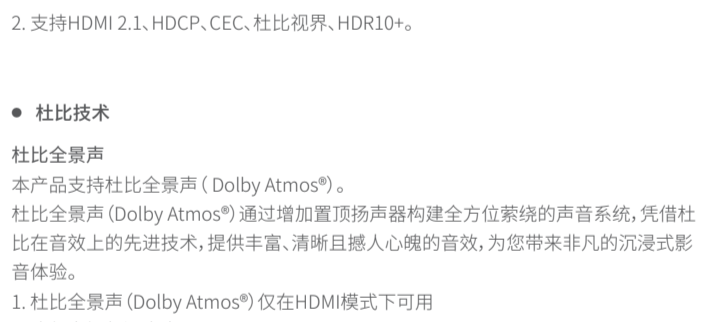
#### ● 标记打孔位置



选取适当位置将挂架贴合在墙面上,将挂梁的中心线与电视机的中心线对齐,用铅笔标记出四个打孔位置。

注意:请确保墙壁能够承受本产品的重量,墙面安装不当可能会导致意外事故、受伤或产品损坏。

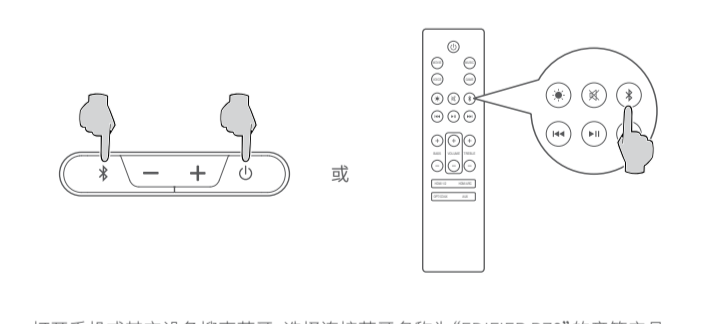
#### ● 墙体钻孔



用尺寸合适的钻头在墙壁上钻四个孔(深度40mm、直径8mm),将附带的塑料膨胀管敲入墙体孔内。

注意:因墙体材质不同,成孔的直径会有差异,请按实际情况自行调整钻头尺寸,以便安装。

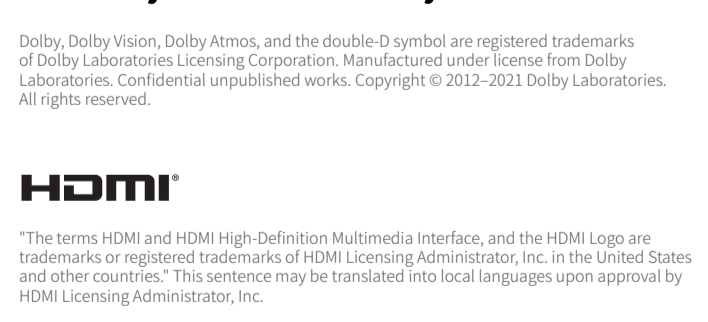
#### ● 挂架固定在墙体上



对准钻孔,用附带的螺钉将挂架固定于墙上。

注意:配件中国定螺钉仅适用于混凝土、砖结构的墙体,不适用于石膏板、泡沫复合板、木质结构的墙体,如需在石膏板、木质结构墙体安装,请咨询专业人员以保证设备安全。

#### ● 将主箱挂在挂梁上

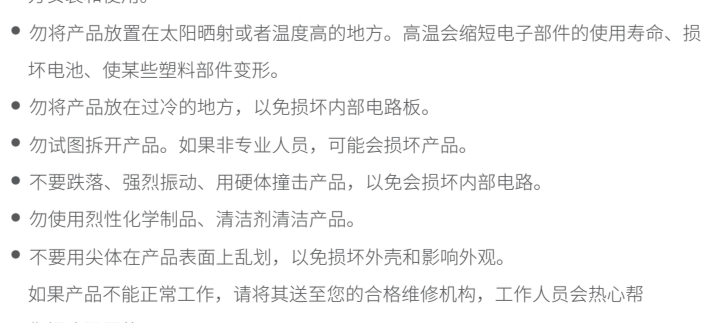


卸下主箱背面自带的两个螺钉,将两个配套的挂钩固定在主箱上,再将主箱挂在挂梁上。

注意:请在挂墙前连接好各种音频线。

警告:为防止伤害,必须按安装说明的规定将设备牢固地安装在墙壁上。

### 5. 音箱连接示意图



### 6. 操作使用说明

#### ● HDMI输入/输出



- 1. HDMI OUT(ARC/eARC)模式:
- 2. HDMI 1/HDMI 2模式:

说明:

- 1. 产品所有HDMI接口均支持4K视频格式。
- 2. 支持HDMI 2.1、HDCP、CEC、杜比视界、HDR10+。

#### ● 杜比技术

杜比全景声

本产品支持杜比全景声(Dolby Atmos)。

- 1. 杜比全景声(Dolby Atmos)仅在HDMI模式下可用
- 2. 确保音视频源是支持杜比全景声的设备
- 3. 短按主箱上的开关机按钮“”切换至HDMI输入模式;亦可短按遥控器直选键“HDMI 1/2”进入HDMI 1或HDMI 2输入模式(主箱屏幕显示:HDMI1/HDMI2)。

杜比视界

本产品支持传输杜比视界(Dolby Vision) Compatible的视频信号。

杜比视界(Dolby Vision Compatible)通过令人叹为观止的亮度、对比度和色彩,彻底改变您在影院和电视上的观看体验。

#### ● 音源输入



- 1. 光纤/同轴输入
- 2. AUX输入
- 3. 蓝牙连接

说明:

- 1. 当建立蓝牙连接时,如需输入PIN码,请输入“0000”。
- 2. 请确定您的设备支持A2DP、AVRCP(蓝牙音频传输协议)。

### 7. 规格参数(执行标准: SJ/T 11540-2015)

型号: EDF100026

失真限制的输出功率: L/R/C: 15W+15W+15W

Ls/Rs: 15W+15W

Ltm/Rtm: 15W+15W

Subwoofer: 70W

额定声功率响应范围: 45Hz-20KHz

噪声声级: <25dB(A)

扬声器输入: HDMI 1、HDMI 2、光纤、同轴、蓝牙、AUX

音频输出: HDMI OUT (ARC/eARC)

### 8. 标志声明



Dolby, Dolby Vision, Dolby Atmos, and the double-D symbol are registered trademarks of Dolby Laboratories Licensing Corporation. Manufactured under license from Dolby Laboratories. Confidential unpublished works. Copyright © 2012-2021 Dolby Laboratories. All rights reserved.



\*The terms HDMI and HDMI High-Definition Multimedia Interface, and the HDMI Logo are trademarks or registered trademarks of HDMI Licensing Administrator, Inc. in the United States and other countries. This sentence may be translated into local languages upon approval by HDMI Licensing Administrator, Inc.



Qualcomm aptX is a product of Qualcomm Technologies, Inc. and/or its subsidiaries. Qualcomm is a trademark of Qualcomm Incorporated, registered in the United States and other countries. aptX is a trademark of Qualcomm Technologies International, Ltd., registered in the United States and other countries.



The Bluetooth® word mark and logos are registered trademarks owned by Bluetooth SIG, Inc. and any use of such marks by EDIFIER is under license. Other trademarks and trade names are those of their respective owners.

### 9. 疑难解答

#### ❗ 音箱的噪声问题?

减少音箱具有低噪声特点,有些音箱本身的噪声会高出音箱的数倍,所以检查时应拔掉电源线,然后开大音量,1米之外应基本听不到喇叭发出的声音。

#### ❗ 遥控器不起作用?

检查遥控器的电池是否有电、电池安装是否正确;检查遥控窗口以及遥控接收头是否被覆盖。

#### ❗ 蓝牙输入下搜索不到蓝牙“EDIFIER B70”问题?

- 1. 请检查音箱是否开机。
- 2. 请检查是否切换为蓝牙输入。
- 3. 请长按主箱上的蓝牙键“”,或长按遥控器的蓝牙键“”,尝试断开可能已连接的蓝牙后,再次搜索“EDIFIER B70”。
- 4. 请断开音箱电源后重新开机切换至蓝牙输入,再次搜索“EDIFIER B70”。

#### ❗ 音箱无声,怎么办?

- 1. 请检查电源插头是否插好,电源开关是否打开。
- 2. 请检查音量及连接是否正常。
- 3. 请检查音频信号输出是否被调至最小。
- 4. 请断开音箱电源后重新开机。

### 10. 保养与维护

在使用时,请阅读以下建议有助于您遵守保修条款,并延长产品的使用寿命。

- 为减少火灾和触电危险,请勿让本产品淋雨受潮。
- 请勿在靠近水的地方使用本产品,也不要将本产品浸入液体中或将液体滴落、泼溅到本产品。
- 请勿在靠近任何热源(如散热器、暖气设备、炉灶或其它产生热量的设备)的地方安装使用。
- 勿将产品放在阳光直射或温度高的地方。高温会缩短电子部件的使用寿命,损坏电池、使某些塑料部件变形。
- 勿将产品放在过冷的地方,以免损坏内部电路板。
- 不要跌落产品。如果发生跌落事件,可能会损坏产品。
- 请勿踢落、强烈震动、用硬体撞击产品,以免损坏内部电路。
- 勿使用腐蚀性化学制品、清洁剂清洁产品。
- 不要用物体在产品表面上乱划,以免损坏外壳和影响外观。

如果产品不能正常工作,请将其送至您的合格维修机构,工作人员会热心帮助您解决问题的。



微信扫一扫,更多信息

# EDIFIER 漫步者

北京爱德发科技有限公司 出品

地址:北京市海淀区北四环西路68号

邮编:100080

生产企业:东莞市漫步者科技有限公司

邮编:523808

地址:东莞松山湖高新技术产业开发区工业东路2号

型号: EDF100026

商标说明: EDIFIER®, 漫步者®, 均为北京爱德发科技有限公司持有注册商标,仿冒必究。