

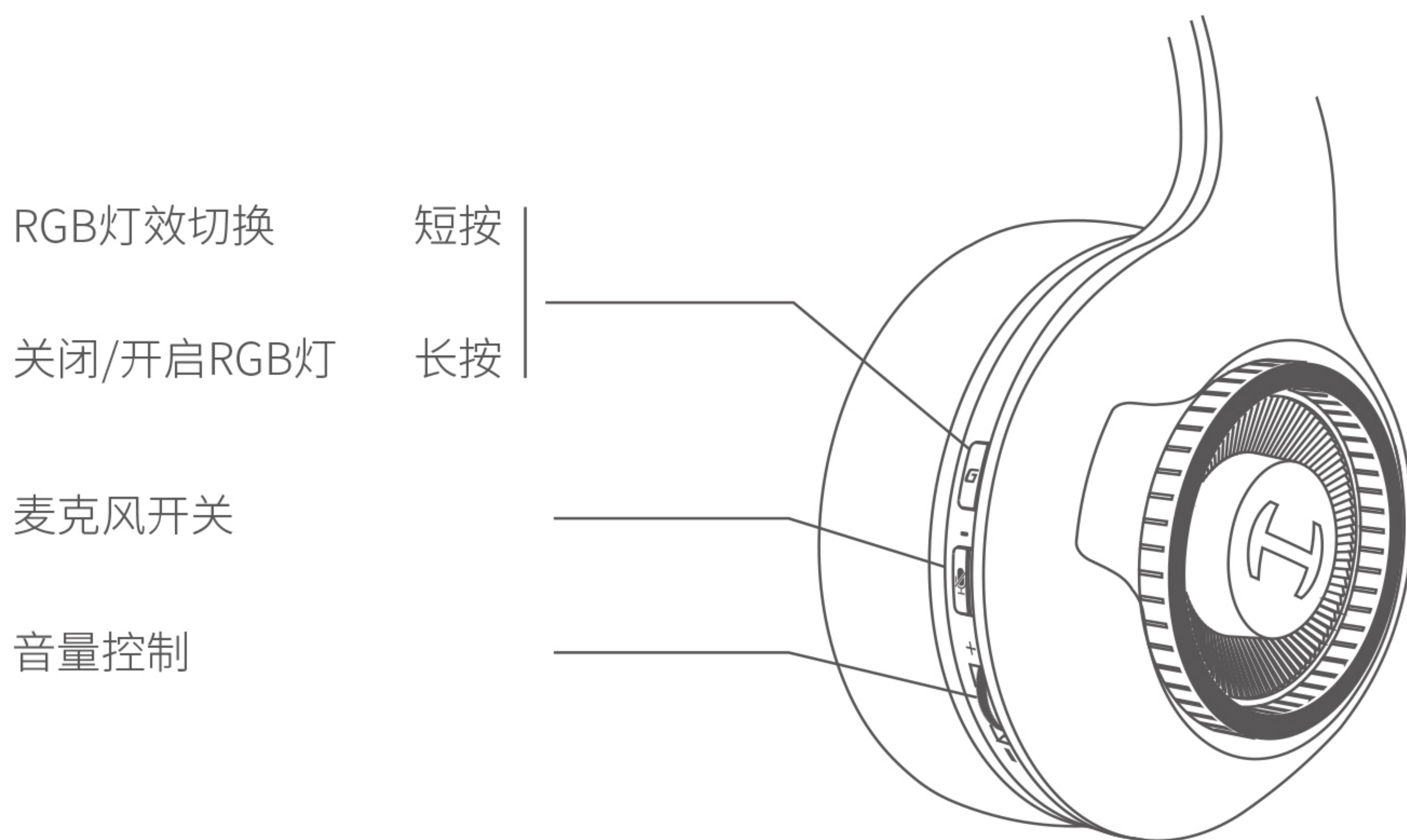
HECATE

G4 幻彩RGB版

USB声卡7.1音效游戏耳机 说明书

www.edifier.com

■ 产品说明



■ 音效调节软件安装

1. 登录网址<https://www.edifier.com/cn/product/support-436.html> 下载软件, 找到“setup.exe”的文件, 开始安装漫步者软件(支持win7,win8, win8.1,win10系统)。
2. 请根据指引, 完成安装。

■ 保养与维护

在使用时, 请阅读以下建议有助于您遵守保修条款, 并延长产品的使用寿命。

- 保持产品干燥, 勿放在潮湿的地方, 以免影响产品内部电路。
需避免在激烈运动或出汗较多时使用本产品, 防止汗水渗透到产品内损坏本产品。
- 勿将产品放置在太阳晒射或者温度高的地方。高温会缩短电子部件的使用寿命、损坏电池、使某些塑料部件变形。
- 勿将产品放在过冷的地方, 以免损坏内部电路板。
- 勿试图拆开产品。如果非专业人员, 可能会损坏产品。
- 不要跌落、强烈振动、用硬体撞击产品, 以免会损坏内部电路。
- 勿使用烈性化学制品、清洁剂清洁耳机。
- 不要用尖体在产品表面上乱划, 以免损坏外壳和影响外观。

如果产品不能正常工作, 请将其送至您的合格维修机构, 工作人员会热心帮您解决问题的。

安全注意事项

在使用和操作设备前，请阅读并遵守下面的注意事项，以确保设备性能最佳，并避免出现危险或非法情况。

- 请使用制造商指定的配件，请按说明书的连接说明进行正确的安装。
- 请勿擅自拆卸或改装设备及其配件，否则该设备及配件将不在本公司保修范围之内。
- 无论本产品因何原因损坏，都必须请专业维修人员修理或联系制造商，其内部没有用户可更换的部件。
- 设备含有磁性材料，关于是否影响可植入医疗设备的情况，请咨询医生。
- 当您使用耳机收听音乐或通话时，建议使用音乐或通话所需的最小音量，以免损伤听力。**长时间接触高音量可能会导致永久性听力损伤。**当您在开车、骑车或过马路时，请谨慎使用，以免妨碍交通安全。
- **驾车时接触高音量可能会分散注意力，从而导致事故。**
- 遵守所在地区或国家的相关规定，驾车时请勿使用本设备。
- 建议在温度0°C~+45°C范围内使用本设备。
- 如果您在从事需要集中注意力的活动时使用耳机，应注意您自身和他人的安全，例如在道路、施工现场、铁路上或附近步行时，您应取下耳机或调整音量，以确保可以听到周围的声音，包括警报和警告信号。
- 请勿将磁条卡（例如银行卡、电话卡等）长期接触本设备，否则可能导致磁条卡被磁场损坏。
- 为避免意外吞食造成危险，耳机及其配件的存放请远离儿童和宠物。
- 未成年人应在监督下使用本设备。
- 因个体差异原因，如佩戴时感到皮肤不适，请停止佩戴并咨询医生。

维护和保养

- 请勿将设备放置在阳光直射的地方，如汽车仪表盘或窗台处。
- 请勿将设备放置或靠近热源或裸露的火源，如电暖器、微波炉、烤箱、热水器、炉火、蜡烛或其它可能产生高温的地方。
- 请勿将大头针等尖锐金属物品放置在设备听筒或者扬声器附近，以免金属物品附着，对您造成伤害。
- 清洁和维护前，请停止使用本设备，并断开与其它设备的所有连接或线缆。
- 请勿使用烈性化学制品、清洗剂或强洗涤剂清洁设备或其配件。请使用干净、干燥的软布擦拭设备或其配件。

环境保护

- 请勿将本设备及其配件作为普通的生活垃圾处理。
- 请遵守本设备及其配件处理的本地法令，并支持回收行动。

产品中有害物质的名称及含量

部件名称	有害物质						
	铅 (Pb)	汞 (Hg)	镉 (Cd)	六价铬 (Cr(VI))	多溴联苯 (PBB)	多溴二苯醚 (PBDE)	
金属部件	×	○	○	○	○	○	
塑料部件	○	○	○	○	○	○	
电线电缆	○	○	○	○	○	○	
电路板组件	○	○	○	○	○	○	
电镀件	○	○	○	○	○	○	

本表依据SJ/T 11364的规定编制。

○：表示该有害物质在该部件所有均质材料中含量均在GB/T 26572规定的限量要求以下。

×：表示该有害物质至少在该部件的某一均质材料中的含量超出GB/T 26572规定的限量要求。

在某些产品中可能包含电池，该电池并非漫步者产品，该电池的关于有害物质含量的标识应由电池生产商提供。

注：环保使用期限取决于产品正常工作的温度和湿度等条件。



服务条例

感谢您选购漫步者耳机,为维护您的权益,本公司提供如下的售后服务:

- 咨询服务:

用户在使用过程中遇到任何问题,均可致电:4000652688咨询或登录:www.edifier.com查询。

- 保修服务:

我司保修服务不包括送修产品的运费及上门服务。用户可到当地售后服务中心享受我公司提供的自购买之日起一月包换(注:在外观无损,配件齐全前提下),一年保修的服务;当地若无售后服务中心,用户可直接找厂家进行售后服务,具体情况请致电:4000652688,在得到厂家客服确认并受理后,请将售后品寄往厂家售后部门。

注:请务必先致电客服确认受理。

- 若有以下原因造成的耳机损坏,恕不提供保修服务:

- 1.非正常使用:使耳机头带、麦克风柄线折断,信号线断裂,耳壳破裂。

- 2.不当存储:如耳机长时间暴露在高温、高湿、高压、强电磁场等环境中,使扬声器、麦克风、电池快速老化、受损的。

- 3.未经本公司授权的维修。

- 4.请勿擅自拆卸或改装设备及其配件,否则该设备及配件将不在本公司保修范围之内。

- 保修卡所记载内容与产品不符,恕不提供保修服务。

- 耳机护套、耳套、海绵垫、外壳划花不属于保修之范围。

- 要求保修服务时请携带此卡及有效购机凭证。请妥善保存此卡及有效购机凭证,请勿自行修改保修卡及购物凭证,否则将被视为作废。

- 使用本产品前,请仔细阅读本产品的使用说明。

- 本公司保留对该产品售后服务条例的最终解释权。

- 售后收件电话:0769-88986868

- 售后收件地址:东莞松山湖工业东路2号漫步者返修组

保修卡

保修卡填写内容

产品名称		盖章处
产品型号		
购机日期		
用户名称		
用户地址		
联系电话		
维修人		
故障描述		

合格证

日期：_____

检验员：_____

版本号Ver1.0



微信扫一扫, 更多信息

EDIFIER 漫步者

东莞市漫步者电竞科技有限公司 出品

地 址: 东莞松山湖高新技术产业开发区工业东路2号一区办公楼第五层

邮 编: 523808

生产商: 东莞市漫步者科技有限公司

厂 址: 东莞松山湖高新技术产业开发区工业东路2号

邮 编: 523808

商标说明: EDIFIER®、漫步者®、HECATE® 均为北京爱德发科技有限公司持有注册商标, 并授权集团下属子公司东莞市漫步者电竞科技有限公司使用, 仿冒必究。