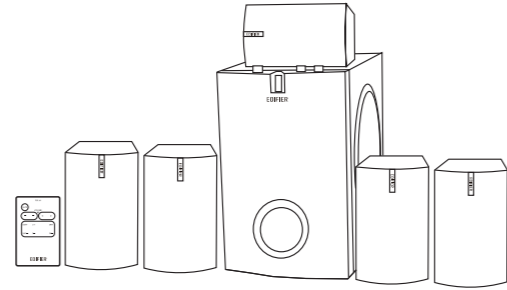


2014年爱德发印制
版权所有,翻印必究
本手册内所有图文,未经授权,严禁
任何方式之全部或部分使用。
本手册为随机手册,不得转卖,散发。
2014年4月
Copyright © 2014
All Rights Reserved.
Manual Edition 1.6, Apr. 2014
Printed in China

EDIFIER
www.edifier.com
北京爱德发科技有限公司
地址:北京市海淀区北四环西路68号
中国制造
Beijing Edifier Technology Co., Ltd.
Made in China

EDIFIER 漫步者 多媒体有源音箱 Multimedia Speaker



R351T07款

使用说明书

使用前请仔细阅读

重要安全信息



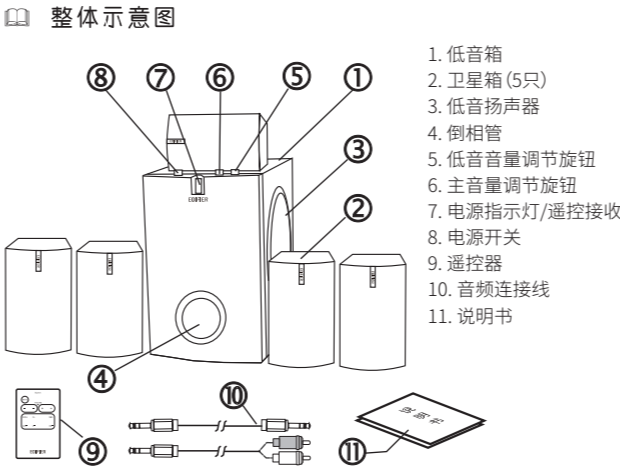
请注意防止触电

- *请阅读这些说明。
 - *请保留这些说明。
 - *请注意所有警告。
 - *请遵循所有说明。
 - *本产品可在海拔5000米以下地区使用。
 - *请按照制造商的说明进行安装。
 - *请将音箱放在一个稳固的位置,以防坠落造成音箱损坏或人身伤害。
 - *请不要在靠近水的地方使用音箱,也不要将音箱浸入任何液体中或将任何液体滴落、泼溅到音箱上。
 - *音箱上面严禁放置任何装满水的器具,如花瓶;也不要再在音箱上放置任何形式的明火,如点亮的蜡烛。
 - *请不要堵塞音箱的开口处,不要将物体塞入音箱的通风口或槽隙中,请在音箱的周围留足空间,以便能够保持良好的通风。
 - *请不要在靠近任何热源(如散热器、暖气设备、炉灶或其它产生热量的设备,包括放大器)的地方安装音箱。
 - *如果电源线插头与您的插座不匹配,请与电工联系,以便更换旧款的插座。
 - *低音箱内有电危险,请勿打开后盖,以免触电和影响保修。
- 警告:
为减少火灾或触电危险,
请勿将设备淋雨或受潮。
- 仅适用于非热带气候条件下安全使用。

1 打开包装

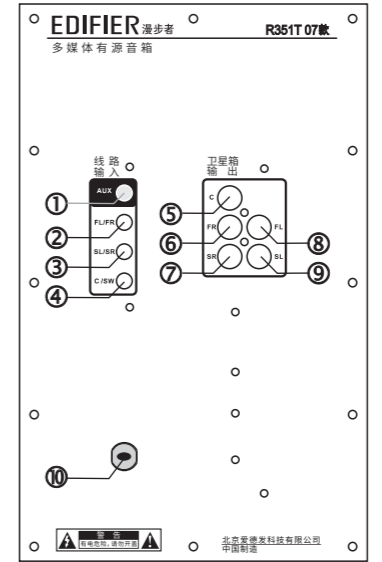
打开包装
请确认您所购买音箱的包装箱上的型号标示,如与您欲购买的型号不符,请迅速与您的购买商家联系。

- R351T07物品清单
打开包装箱,您会在其中找到以下物品:
 - ☑ 低音箱1只
 - ☑ 卫星箱5只
 - ☑ RC5.1A遥控器1只
 - ☑ 3.5-3.5mm立体声插头音频线3条
 - ☑ 3.5mm立体声插头转双RCA插头音频线3条
 - ☑ 2.5m带RCA插头音箱连接线3条
 - ☑ 5m带RCA插头音箱连接线2条
 - ☑ 说明书及售后服务卡1份



2 后面板说明

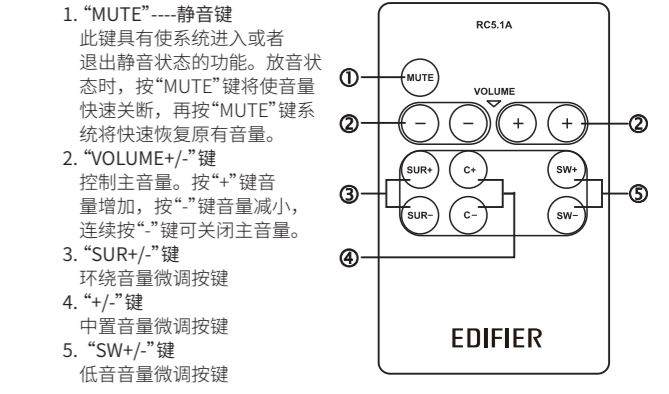
后面板说明



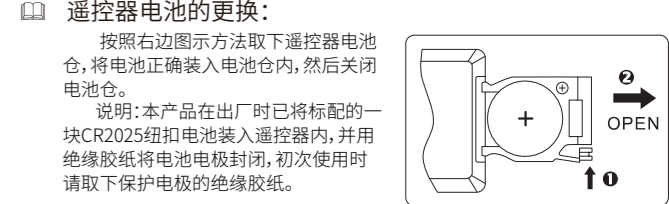
- AUX信号输入
- 前置左/右信号输入
- 环绕左/右信号输入
- 中置/低音信号输入
- 中置/卫星箱输出
- 前置右卫星箱输出
- 环绕右卫星箱输出
- 前置左卫星箱输出
- 环绕左卫星箱输出
- 电源

2 遥控器说明

遥控器说明
操作遥控器时应将遥控器的发射头对准低音箱上的显示屏,遥控器的最佳操作距离应在7米之内。

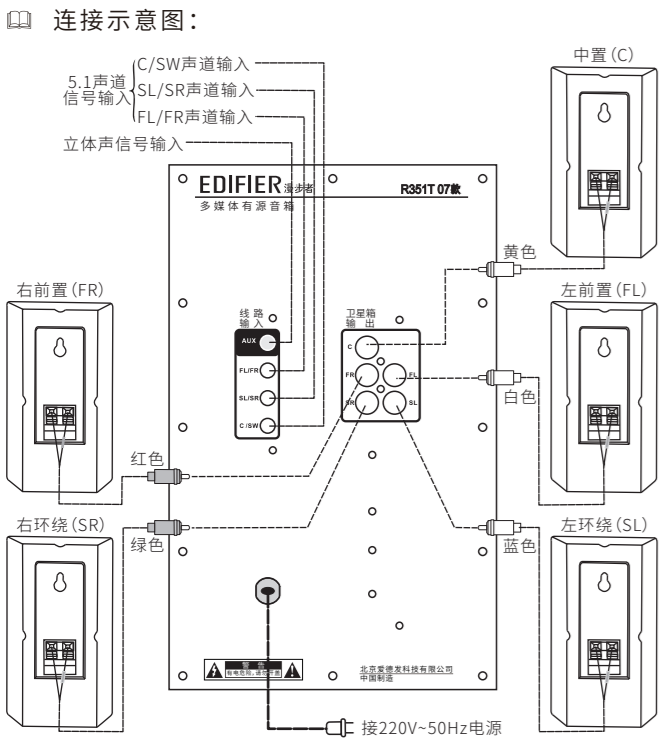


说明:“SUR+/-”、“C+/-”和“SW+/-”微调按键,都是在主音量的基础上对各声道进行细微调整,各声道的音量不能被关闭。



- 注意事项:
- 1.请勿将遥控器放置在潮湿或高温(强光、火等)的地方;
 - 2.长期不使用时,请将电池取出。

4 连线示意图



提示:前置卫星箱、后环绕卫星箱、中置卫星箱的性能完全相同。

5 使用说明

- 使用说明:
- 1.连接卫星箱
先将卫星箱连接线RCA插头的一端接至卫星箱接线夹(带红色标志的线头接到接线夹的红色端子上),再参照连接图,把卫星箱连接线另一端的RCA插头分别插到与其颜色相对应的卫星箱输出口。
 - 2.连接音源
2声道音频信号经AUX接口输入,输出为虚拟5.1声道;经FL/FR接口输入时,输出为2.1声道输出;5.1声道音频信号经FL/FR、SL/SR和C/SW接口输入;请参照连接图连接。
 - 3.放音
插上电源,打开电源开关,系统即处于默认的静音状态,电源指示灯闪烁;此时调节低音箱的“VOLUME”或“BASS”旋钮,或者按遥控器上的“MUTE”键,系统即进入放音状态,电源指示灯长亮;按遥控器的“VOLUME+/-”键,或调节低音箱的“VOLUME”旋钮,可以调整主音量;按遥控器的“SW+/-”键,或调节低音箱的“BASS”旋钮,可细微调整低音音量;按遥控器上的“C+/-”和“SUR+/-”按键,可分别对中置、环绕的音量进行微调。
- 放音状态时,若要静音,请按遥控器上的“MUTE”键,或调节低音箱的“VOLUME”旋钮使音量关闭。

注:本说明书中的图片均为示意图,可能与实物有偏差,请以实物为准。

6 性能参数

- 性能参数:
- 功率放大器输出功率:
卫星箱通道:RMS 6W X 4+10W (THD=10%, fo=1kHz)
低音通道:RMS 30W (THD=10%, fo=80Hz)
功放放大器信噪比:≥85dBA
失真度:≤0.5%
输入灵敏度:卫星箱通道 300±50mV
中置通道 360±50mV
低音通道:60mV±20mV
- 调节形式:旋钮调节,调节器调节
低音单元:6英寸(外径156mm)
中高音单元:3英寸(外径78mm)

声明:由于产品的不断更新发展,我们保留没有事先通知的情况下,对本公司产品进行变动、修改的权利。
EDIFIER®、Ramble®, 漫步者®, 漫步者®, Xemal®, 真迈®均为爱德发持有的注册商标。我公司保留一切权利,仿冒必究。其他所涉及的高标均属于其所有者。

7 疑难解答

- 疑难解答:
- 只有一边音箱有声怎么办?
首先请检查音箱之间的连线是否接好。其次可以尝试连接其它音源设备,如音箱能正常发声,请检查您之前的音源。如音箱仍不正常,请联系售后客服。
 - 音箱都无声,怎么办?
1.请检查电源插头是否插好,电源开关是否打开。
2.请检查音源和连接线是否正常。
3.请检查音源信号输出是否正常。
4.请检查音箱或音源的音量是否已被调至最小。
5.请断开音箱电源后重新开机。
 - 音箱的噪声问题?
漫步者音箱具有低噪声特点,有些音源的本底噪声会高出音箱的数倍。所以检查时应拔掉音频线,然后开大音量,1米之外应基本听不到喇叭发出的声音。

8 产品中有毒有害物质或元素的名称及含量

部件名称	有害物质					
	多溴联苯 (PBB)	多溴联苯醚 (PBDE)	六价铬 (Cr(VI))	镉 (Cd)	汞 (Hg)	铅 (Pb)
金属部件	○	○	○	○	○	○
木制部件	○	○	○	○	○	○
塑料部件	○	○	○	○	○	○
电线电缆	○	○	○	○	○	○
电路板组件	○	○	○	○	○	○
电键件	○	○	○	○	○	○

本表依据SJ/T 11364的规定编制。
○:表示该有害物质在该部件所有均质材料中含量均在GB/T 26572规定的限量要求以下。
×:表示该有害物质在该部件的某一均质材料中的含量超出GB/T 26572规定的限量要求。
在有些产品中可能包含电池,该电池并非漫步者产品,该电池的关于有毒物质含量的标识应由电池生产商提供。
注:环保使用期限取决于产品正常工作时的温度和湿度等条件。

