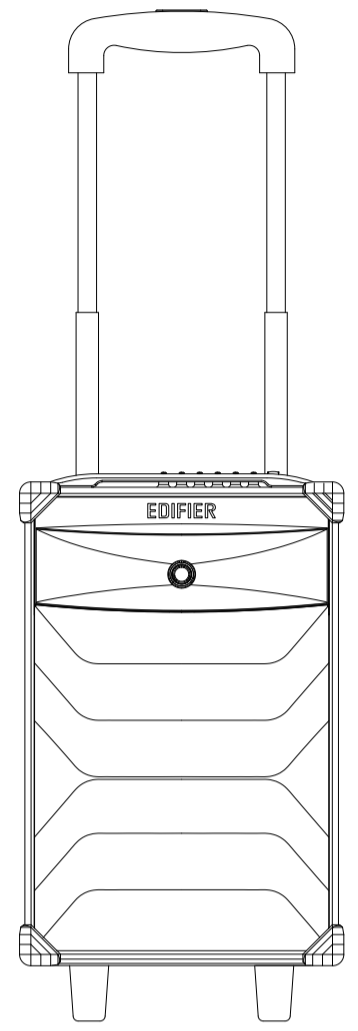


说明书PW310/20版/中文/V1.2
材质:80克书纸,单黑印刷,扇形折 尺寸:148*210mm

EDIFIER 漫步者



炫银三号 PW310

移动多媒体音响 使用说明书
www.edifier.com

重要安全信息

- 请仔细阅读本说明书并妥善保留以备将来参考。
请使用制造商指定的附件。
请按照说明书的连接说明进行正确的安装。
建议在0-45°C的环境中使本产品。
为减少火灾和触电危险,请勿让本产品淋雨或受潮。

使用时,如果音量过高,可能会造成听力损伤,请将音量调到安全水平。

电源警告!

- 操作本产品之前,确保操作电压与当地供电电压相同,产品的铭牌上有显示操作电压。
长时间不使用或在有雷天气时,为了安全,请将本产品的插头从电源插座中拔出。
正常情况下,电源可能会发热,请保持通风,并谨慎操作。

此符号提醒您产品的外壳内部存在未绝缘的危险电压,这会引起触电,带来危险。

此符号提醒您用户不要拆卸产品的外壳,其内部没有用户可更换的部件,如需维修请到有资质的维修店进行维修。

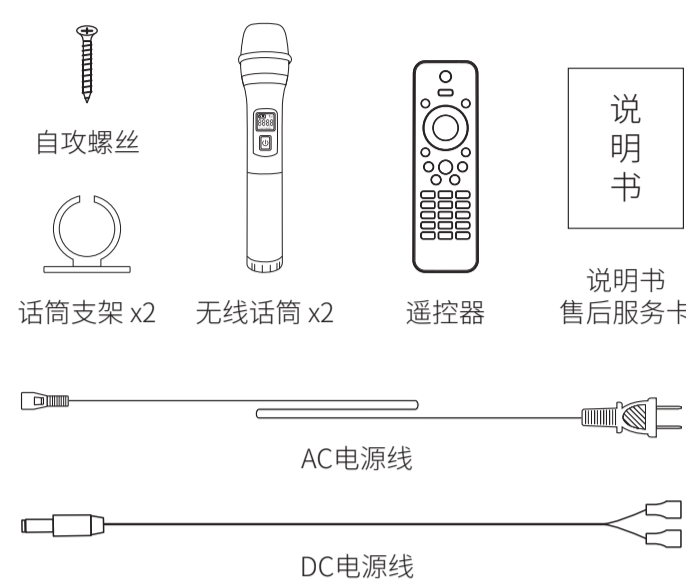
此符号表示本产品属CLASS II或双重绝缘的电子设备,无需接地保护。

本产品可以在热带气候条件下安全使用。适用于海拔5000米以下地区安全使用。

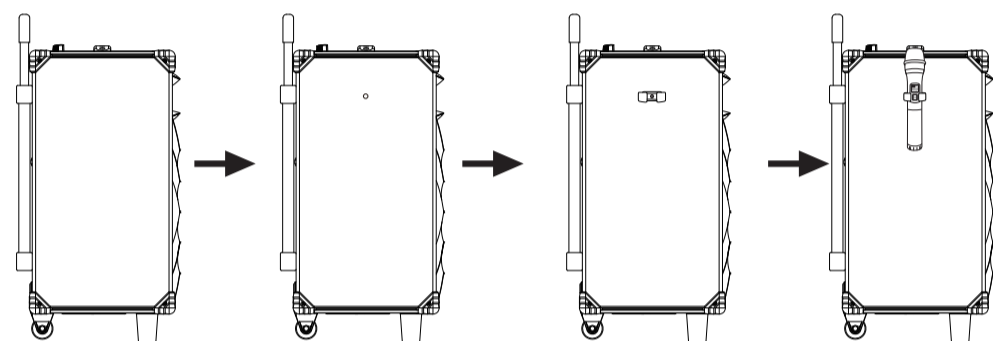
警告!

- 电池更换不当会有爆炸危险,只能用同样类型或等效类型的电池来更换。
针对可拆卸电池的产品,电池务必回收或妥善处理;针对不可拆卸电池的产品,禁止拆解。

物品清单

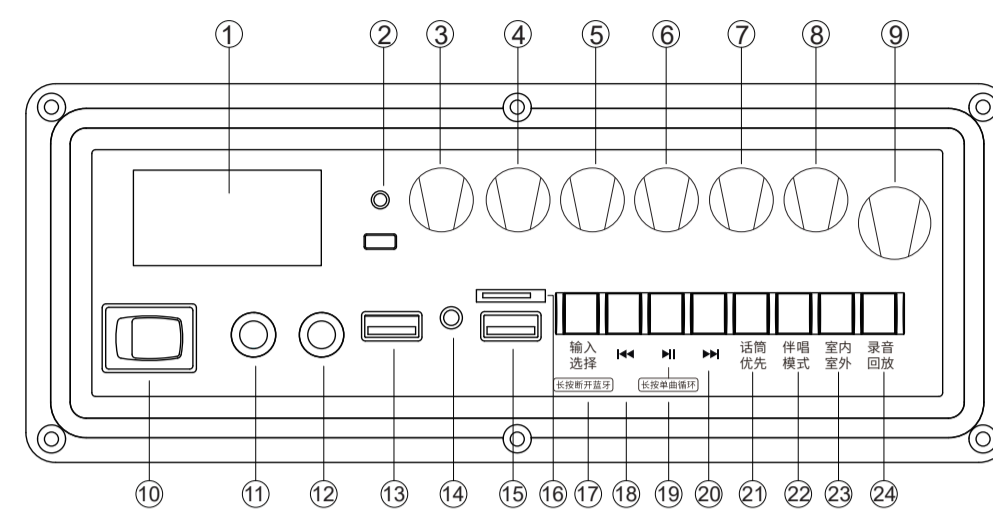


话筒支架安装

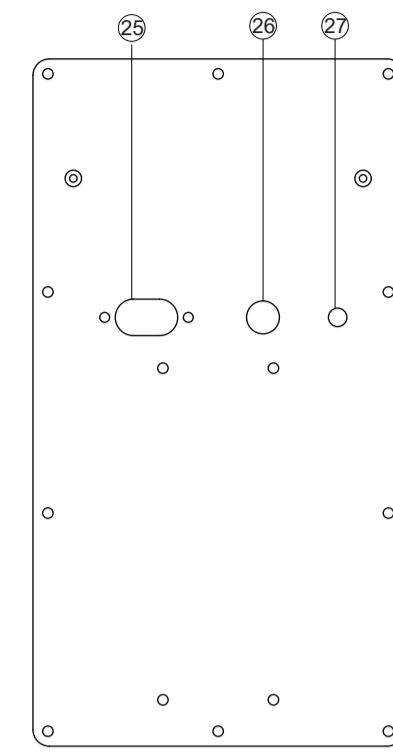


首先用标配的自攻螺丝在音箱任意两侧钻孔,再将话筒支架用自攻螺丝固定即可

功能介绍(音箱)



- 1. 显示屏
2. 充电指示灯
3. 吉他音量调节
4. 吉他混响调节
5. 话筒音量调节
6. 话筒混响调节
7. 低音调节
8. 高音调节
9. 音乐音量调节
10. 电源开关
11. 吉他输入
12. 有线话筒输入
13. 充电输出
14. 线路输入
15. U盘输入
16. microSD(TF)卡输入
17. 输入选择
18. 上一曲
19. 短按:播放/暂停
20. 电源开关
21. 短按:切换输入模式
22. 短按:切换室内/室外模式
23. 短按:切换室内/室外模式
24. 录音/回放(LINE IN,蓝牙模式下有效)



补充说明:

- 1. 显示屏
bLUE 蓝牙模式
LiNE 线路模式
亮: 室内模式/灭: 室外模式
单曲循环/灭: 单曲循环
亮: 话筒优先开
亮: 伴唱模式开
亮: 开始录音
三段电量显示

- 20. 下一曲 (蓝牙、U盘、microSD(TF)卡模式下有效)
21. 话筒优先 (话筒有信号输入时会压低背景音乐音量)
22. 伴唱模式 (歌手原唱声音将被削弱(根据音乐文件的的不同,削弱程度不同);
23. 短按:切换室内/室外模式
24. 录音/回放(LINE IN,蓝牙模式下有效)
25. AC电源线接口
26. 外部直流电接口
27. 线路输出
28. 无线话筒显示屏
29. 开关机/音量复合按键
30. 配对/变频复合按键

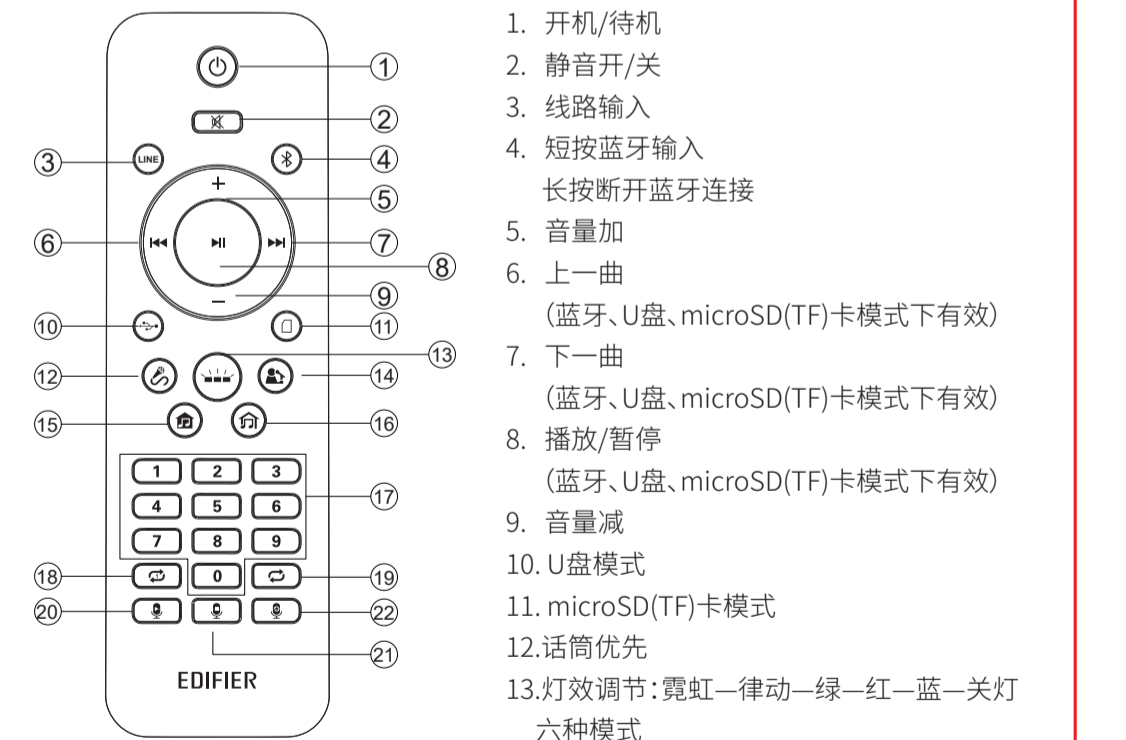
2020年爱德发印刷
版权所有,翻印必究,本手册内所有图文,未经授权,严禁任何方式之全部或局部使用。
本手册为简体中文,印刷精美,欢迎。
2020年11月
Copyright © 2020 All Rights Reserved.
Manual Edition 1.1, Nov. 2020
Printed in China



扫码关注 EDIFIER

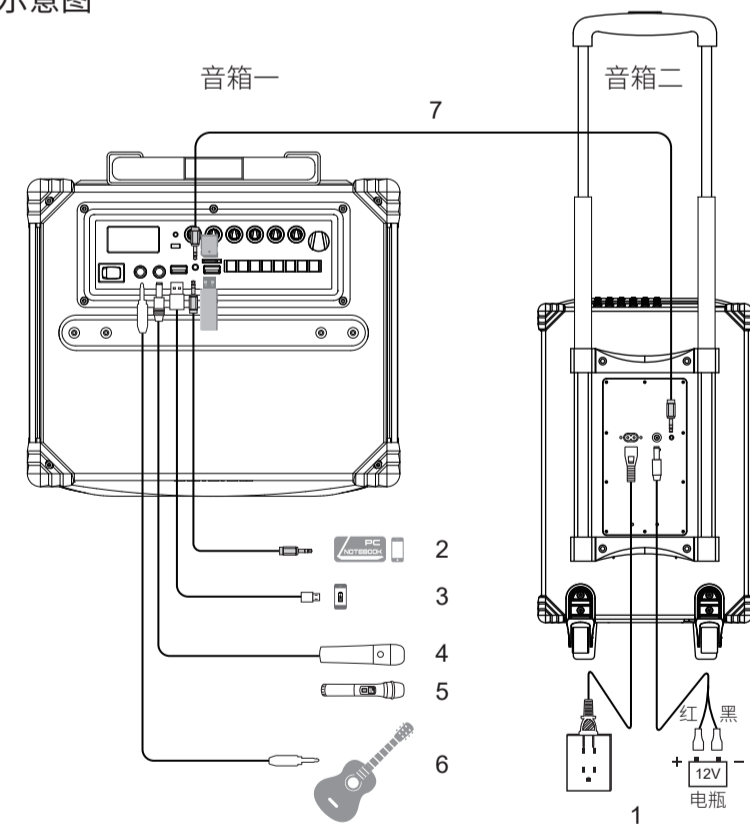
北京爱德发科技有限公司
www.edifier.com
北京市海淀区北四环西路68号
Beijing Edifier Technology Co.,Ltd. Made in China

功能介绍(遥控器)



- 1. 开机/待机
2. 静音开/关
3. 线路输入
4. 短按蓝牙输入
5. 音量加
6. 上一曲
7. 下一曲
8. 播放/暂停
9. 音量减
10. U盘模式
11. microSD(TF)卡模式
12. 话筒优先
13. 灯效调节:霓虹—律动—绿—红—蓝—关灯
14. 六种模式
15. 室内模式
16. 室外模式
17. 数字选择
18. 单曲循环
19. 全曲循环
20. 录音开始
21. 录音结束
22. 录音回放 (再次短按可退出录音回放)

连接示意图



- 1. 连接好音频设备,确保设备电池电量充足,或者用AC电源线连接交流电源插座,即可开机使用;
2. 将音频线插入音箱的线路输入口,再连接带有3.5mm输出接口的音源设备,可通过音源设备或音箱调节音量大小;
3. 将USB线连接需要充电的小型移动设备,即可对设备如手机,万能麦等进行充电;
4. 将有线话筒插入话筒输入接口,打开话筒开关节节话筒音量即可;
5. 打开标配的无线话筒,话筒与音箱将自动配对,无线话筒和有线话筒可同时使用,共用音箱的音量调节和混响调节功能;
6. 将吉他连接线插入音箱的吉他输入口,另一端再连接其它乐器,并根据需要调节所需混响深度,音量大小。
7. 选定一个音箱作为音源输入的主机,将音频线一端插入主机的线路输出口,一端插入副机的线路输入口,主机的任何操作,副机都会同步,反之不能(副机必须处于LINE IN模式下,且要有2台以上带线路输入/输出口的设备)。

使用说明

- 1. 可连接的音源播放设备
2. 选择音源
3. 音箱标配的无线话筒可在开启时自动对频.若需同时使用多台本音箱,可通过调节不同音箱标配话筒的信道,来防止话筒之间出现串音干扰。

蓝牙输入



- 1. 按音箱上的“输入选择”键,切换到蓝牙模式;
2. 请使用您的手机、平板电脑或其它音源设备进行蓝牙搜索, PW310 蓝牙模式的设备名称为“EDIFIER PW310”。
3. 当蓝牙或线路模式播放时,插入U盘或microSD(TF)卡,将优先播放U盘或microSD(TF)卡内容;当U盘和microSD(TF)卡同时插入时,后者优先。

疑难解答

- 1. 蓝牙模式下搜索不到蓝牙“EDIFIER PW310”?
2. 音箱无声怎么办?
3. 无线话筒无声音怎么办?
4. U盘或microSD(TF)卡无法读取?
5. 无法录音或录音声音小?
6. 话筒啸叫/杂音较大?

产品中有害物质的名称及含量

Table with columns for Component Name, Substance Name, and Content. Includes sub-header '产品中有害物质的名称及含量' and '规格参数 (执行标准: GB 8898-2011)'.

声明: 由于产品的不断更新发展, 我们保留没有事先通知的情况下, 对本公司产品进行变动、修改的权利。 EDIFIER®, Rumble®, 漫步者®, 漫步者®, X-mall®, 声压®均为爱德发持有的注册商标。 我公司保留一切权利, 仿冒必究。 其他所涉及的商标均属于其所有者。