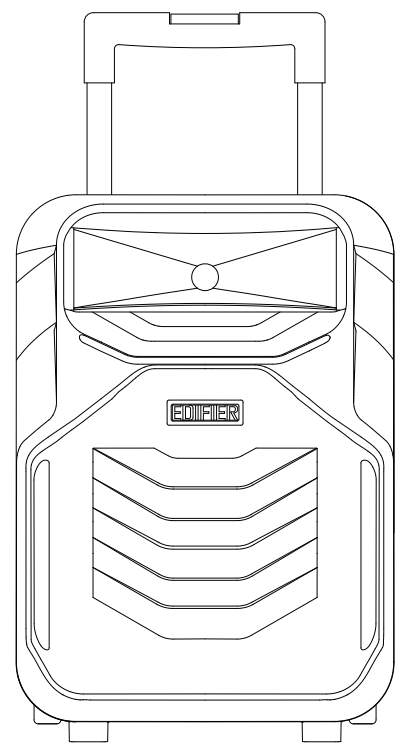


EDIFIER 漫步者



炫银三号 PP312

移动多媒体音响 使用说明书
www.edifier.com

■重要安全信息

- * 请仔细阅读本说明书并妥善保管以备将来参考。
- * 请使用制造商指定的附件。
- * 请按说明书的连接说明进行正确的安装。
- * 建议在0-40°C的环境下使用本产品。
- * 为减少火灾和触电危险,请勿让本产品淋雨或受潮。
- * 请不要在靠近水的地方使用本产品,也不要将本产品浸入任何液体中或将任何液体滴落、泼溅到本产品上。
- * 请不要在靠近任何热源(如散热器、暖气设备、炉灶或其它产生热量的设备)的地方安装和使用本产品。
- * 本产品上面严禁放置任何装水的器具,如花瓶,也不要在本产品上放置任何形式的明火,如点亮的蜡烛。
- * 请不要堵塞本产品的开口处,不要将物体塞入本产品的通风口或格栅中,这样会有起火或触电的危险。
- * 请在本产品的周围留足空间,以便能够保持良好的通风(建议5cm以上)。
- * 请不要强行将插头插入端口中,连接前请检查端口是否堵塞,插头和端口是否匹配和方向是否正确。
- * 为避免儿童查看所提供的配件(如卡片),请将配件放在儿童拿不到的地方。
- * 请勿擅自打开或拆开外壳进行维修,那样可能会造成触电及高压电击等其它危险,无论本产品因何原因损坏,都必须请专业维修人员进行修理(如电源线插头损坏、液体溅入或物体落入,淋过雨或受潮,不能正常工作或被拆过)。
- * 在用干布擦拭、清洁产品之前,请先将本产品关机,并拔下供电的插头。
- * 请勿使用强酸、强碱、汽油、酒精等化学溶剂擦拭产品表面,如需清洁,请使用中性清洁剂或清水。

使用时,如果音量过高,可能会导致听力损伤,请将音量调到安全水平。

正确处置废弃电子产品,不可将电子电气设备、部件、电池与其它生活垃圾一起丢弃,为防止这些物品可能含有的有害物质污染自然环境和对人体造成危害,并确保资源的循环利用,请采用废品回收或当地的处理相关法律法规和规定回收本产品,或联系本产品的零售商。

电源警告!

- * 操作本产品之前,确保操作电压与当地供电电压相同,产品的铭牌上有显示操作电压。
- * 长时间不使用或在有雷雨天气时,为了安全,请将本产品的插头从电源插座中拔出。
- * 正常情况下,电源可能会发热,请保持通风,并谨慎操作。
- * 安全警告标识在产品或电源适配器的外壳或底部:

此符号提醒用户产品的外壳内部存在未绝缘的危险电压,这可能会导致触电,带来危险。

此符号提醒用户不要拆卸产品的外壳,其内部没有用户可更换的部件,请谨慎对待有资质的维修人员进行维修。

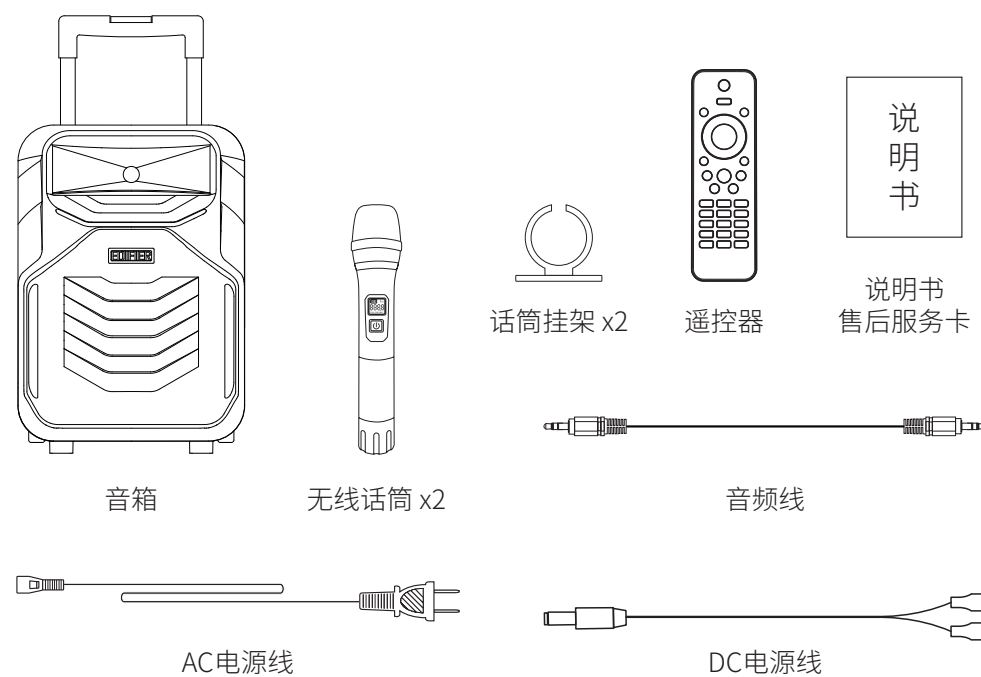
此符号表示本产品属CLASS II或三重绝缘的电子设备,无需接地保护。

* 本产品可以在热带气候条件下安全使用。
* 适用于海拔5000米以下地区安全使用。

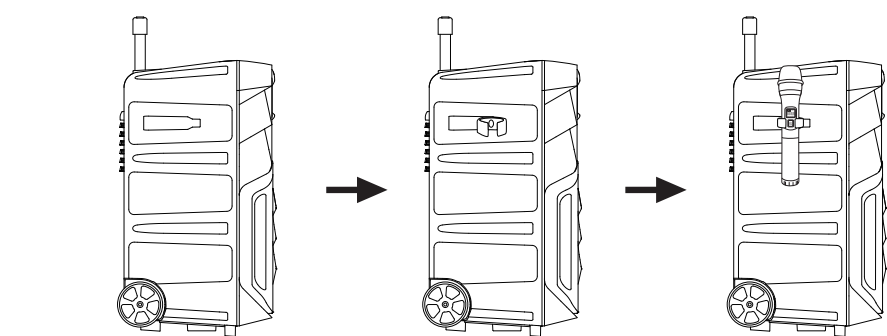
警告!

- * 电池更换不当会有爆炸危险,只能用同样类型或等效类型的电池来更换。
- * 针对可拆卸电池的产品,电池务必回收或妥善处理,针对不可拆卸电池的产品,禁止拆解。
- * 电池禁止拆解、撞击、挤压或投入火中,请勿使电池暴露在导电材料、液体、火或高温中,不要让金属物体接触电池的电极。
- * 如果电池出现鼓胀、泄液、变色,请勿继续使用,电池出现起火征兆,请立即停止使用。
- * 如果电池使用不当,就有可能爆炸或泄漏,从而造成烧伤和其它人身伤害;如果电池深漏,应小心并根据当地的电池处理相关法律和规定要求立即弃置电池。
- * 无线产品发出的短波无线频率信号可能会影响其它电子设备和医疗设备的正常使用,在禁止使用的地方请关掉本产品。
- * 在医疗机构内、飞机上、加油站、自动门、火警自动报警设备或其自控设备附近,请勿使用本产品。
- * 在医用电子起搏器或其它医疗设备20cm的范围内,请勿使用本产品,无线电源可能会影响电子起搏器或其它医疗设备的正常使用。

■物品清单



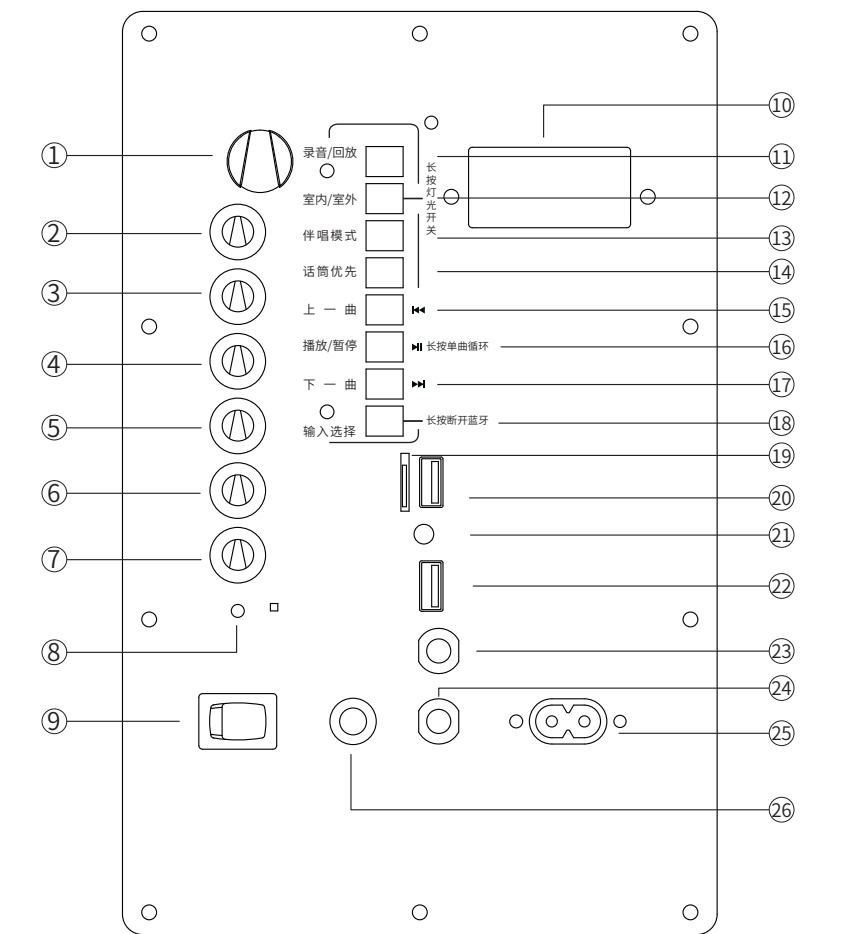
■话筒挂架安装



将话筒挂架插进音箱左右两边的凹槽中,然后再将话筒插入话筒挂架。

注:本说明书中的图片均为示意图,可能与实物有偏差,请以实物为准。

■功能介绍



- 27. 无线话筒显示屏
- 28. 电源开关/音量复合按键
短按:音量调节+循环 长按:开关机
- 29. 配对/变频复合按键
配对:无线话筒开机后,长按复合按键,等显示屏出现快闪后,打开音箱电源,等显示屏停止闪烁后即配对成功。
变频:无线话筒与音箱连接成功后,每次短按复合按键都可变为不同的频段。

1. 音乐音量调节
2. 高音调节
3. 低音调节
4. 话筒混响调节
5. 话筒音量调节
6. 吉他混响调节
7. 吉他音量调节
8. 充电指示灯
9. 电源开关
10. 显示屏
11. 录音/回放(LINE IN、蓝牙模式下有效)
短按:进入录音,再按任意键结束录音;
长按:播放录音(再长按退出录音回放);
12. 短按:切换室内/室外模式
室内模式:失真真,声音动听;
室外模式:声音传播距离远,穿透力强;
长按:控制灯光开关
13. 伴唱模式(蓝牙模式下无效)
歌手原唱声音将被削弱(根据音乐文件的不同,削弱程度不同);
14. 话筒优先
话筒有信号输入时会压低背景音乐音量
15. 上一曲
16. 短按:播放/暂停
(蓝牙、U盘、microSD(TF)卡模式下有效)
长按:单曲循环/全曲循环
(U盘、microSD(TF)卡模式下有效)

17. 下一曲
(蓝牙、U盘、microSD(TF)卡模式下有效)
18. 输入选择
短按:切换输入模式
长按:断开蓝牙连接(蓝牙连接状态下)
19. microSD(TF)卡输入
20. U盘输入
21. 线路输入
22. 充电输出
23. 有线话筒输入
24. 吉他输入
25. AC电源线接口
26. 外部直流电瓶接口

■补充说明:

10. 显示屏
- BLUE** 蓝牙模式
LINE 线路模式
亮: 室内模式/灭: 室外模式
亮: 单曲循环/灭: 全曲循环
亮: 话筒优先开
亮: 伴唱模式开
亮: 开始录音
三段电量显示

注:当话筒与音箱在室内近距离(3米以内)使用时,请将话筒音量控制在10以内,以防产生自激声。

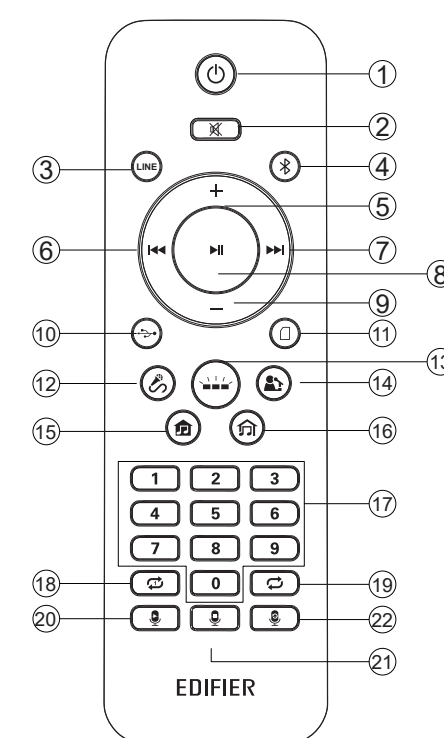
2020年重要版权
版权所有,翻印必究,本产品内所有图文,未经授权,严禁以任何方式之全部或部分使用。
本产品为随赠手册,不得转载、复制。
2020年3月
Copyright © 2020 All Rights Reserved.
Manual Edition 1.2, Mar 2020
Printed in China



扫码关注 申请质保

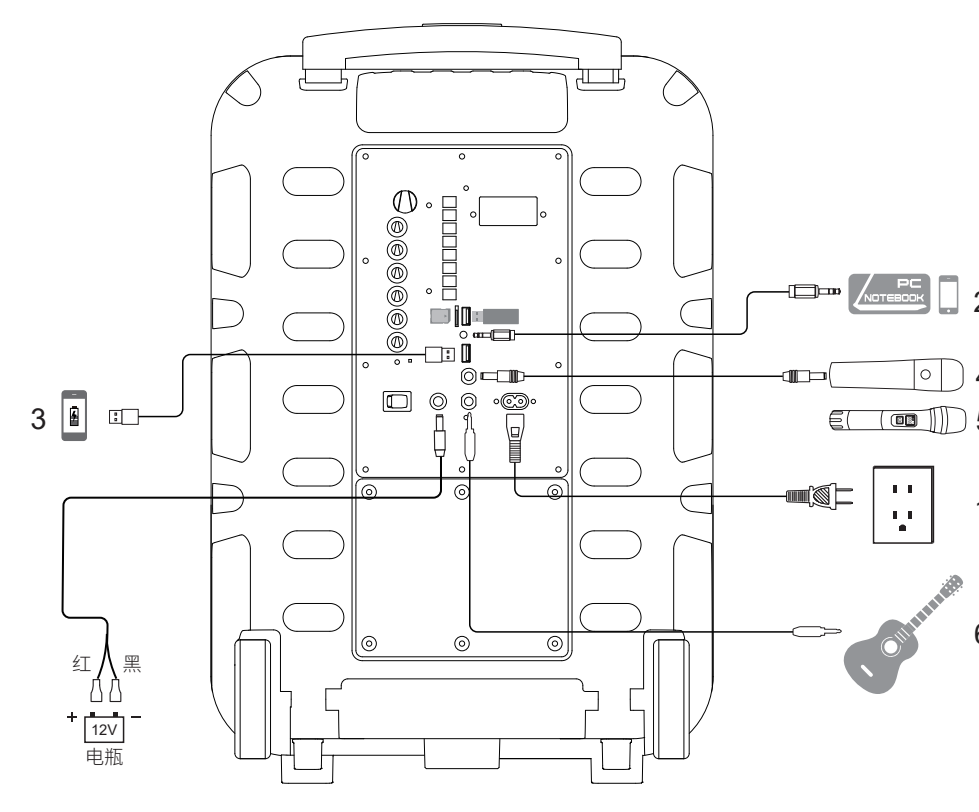
北京爱德发科技有限公司
www.edifier.com
北京市海淀区北四环西路68号 中国制造
Beijing Edifier Technology Co.,Ltd. Made in China

■功能介绍(遥控器)



1. 开机/待机
2. 静音开/关
3. 线路输入
4. 短按蓝牙输入
5. 长按断开蓝牙连接
6. 音量加
7. 上一曲
(蓝牙、U盘、microSD(TF)卡模式下有效)
8. 下一曲
(蓝牙、U盘、microSD(TF)卡模式下有效)
9. 音量减
10. U盘模式
11. microSD(TF)卡模式
12. 话筒优先
13. 灯光开关
14. 伴唱模式(蓝牙模式下无效)
15. 室内模式
16. 室外模式
17. 数字选择
18. 单曲循环
19. 全曲循环
20. 录音开始
21. 录音结束
22. 录音回放(再次短按可退出录音回放)

■连接示意图



1. 连接好音频设备,确保音箱电池电量充足,或者用AC电源线连接交流电源插座,即可开机使用;
2. 将音频线插入音箱的线路输入口,再连接带有3.5mm输出接口的音源设备,可通过音源设备或音箱调节音乐音量大小;
3. 将USB线连接需要充电的小型移动设备,即可对设备如手机,万能表等进行充电;
4. 将有线话筒插入话筒输入接口,打开话筒开关,通过音箱话筒音量旋钮调节话筒音量即可;
5. 打开标配的无线话筒,话筒与音箱将自动配对,无线话筒和有线话筒可同时使用,共用音箱的音量调节和混响调节功能;
6. 将吉他连接线插入音箱的吉他输入口,另一端再连接吉他等乐器,并根据需要调节所需混响深度,音量大小。

■使用说明

1. 可连接的音源播放设备
电脑/手机等 microSD(TF)卡 U盘 蓝牙设备 吉他等乐器

2. 选择音源

- 短按“输入选择”键,切换蓝牙或线路输入;



- 当蓝牙或线路模式播放时,插入U盘或microSD(TF)卡,将优先播放U盘或microSD(TF)卡内容;当U盘和microSD(TF)卡同时插入时,后者优先。
- U盘和microSD(TF)卡读卡播放,支持的文件格式包括:MP3、WMA、MP4、WAV、APE、FLAC、AAC、AIFF、M4A、AIFFC,支持最大采样率为48KHz,支持的最大容量为64G。
- 吉他输入:专门设计的乐器输入接口,适合民谣吉他、古典吉他以及其他带放大器输出的乐器,用户可以通过吉他音量调节和混响调节找到合适的声音风格。

3. 音箱标配的无线话筒可在开启时自动变频。若需同时使用多台本音箱,可通过调节不同音箱标配话筒的信道,来防止话筒之间出现串音干扰。

- 具体操作为:
- ①配对:先让第1台音箱处于关机状态,打开音箱标配的无线话筒,再长按无线话筒的(配对/变频)复合按键,等到无线话筒显示屏快闪后松开,此时立即打开音箱电源,等到无线话筒显示屏不再闪烁,此时无线话筒与音箱配对成功。
 - ②变频:配对成功后,立即短按(配对/变频)复合按键1次,无线话筒显示屏上会自动改变无线话筒频段。
 - ③第2台音箱标配的无线话筒,重复①的配对操作后,需在②的变频操作时短按(配对/变频)复合按键2次;第3台音箱标配的无线话筒,重复①的配对操作后,需在②的变频操作时,短按(配对/变频)复合按键3次;以此类推,同时使用多少台音箱就需重复上述操作多少次,即可实现多台同时使用不串频,每台显示屏数字频道也不同!

注:一定要按顺序依次来进行变频操作,才能确保每个麦克风的频道不同,使用时不串频不干扰。

4. 开始使用

■蓝牙输入



1. 按音箱上的“输入选择”键,切换到蓝牙模式;
2. 请使用您的手机、平板电脑或其它音源设备进行蓝牙搜索,PP312 蓝牙模式的设备名称为“EDIFIER PP312”。

注1:

- * EDIFIER PP312的蓝牙仅在音箱切换至蓝牙输入时才可被搜索,并可被连接。当音箱切换至其它音源输入时,已有的蓝牙连接会断开。当音箱切换回蓝牙输入时,音箱会尝试连接最后一次连接的蓝牙音源设备。
- * 当建立蓝牙连接时,如需输入PIN码,请输入“0000”。
- * 如需断开当前蓝牙连接,长按音箱上的“输入选择”键。
- * 为保证您能使用产品提供的所有蓝牙功能,请确保您的音源设备支持A2DP、AVRCP协议。

注2:

充电时间:充满需6小时左右,建议用户可等充电指示灯熄灭后仍充电2-3小时以上,以增加电池的使用寿命。
音箱内部铅酸电池的保修期为半年,即使音箱在不使用时,也应至少半年给音箱充一次电,每次充电时间应在10小时以上。

■规格参数(执行标准:GB 8898-2011)

交流电源:AC100-240V 50/60HZ
直流输入:DC 12V
负载阻抗:高音:6Ω 低音:4Ω

■疑难解答

- ❗ **蓝牙模式下搜索不到蓝牙“EDIFIER PP312”?**
 1. 请检查音箱是否开机。
 2. 请检查是否切换到蓝牙模式下。
 3. 请长按音箱上“输入选择”键,尝试断开可能已连接的蓝牙后,再次搜索“EDIFIER PP312”。
 4. 请关闭音箱电源后重新开机切换到蓝牙模式,再次搜索“EDIFIER PP312”。

- ❗ **音箱无声怎么办?**

1. 请检查音箱是否有电,电源开关是否打开。
2. 请检查音源和连接线是否正常。
3. 请检查音源信号输出是否正常。
4. 请检查音箱或音源的音量是否已被调到最小。
5. 请重新开机。

- ❗ **无线话筒无声音怎么办?**

1. 请检查无线话筒是否安装电池,电池是否足电,检查电池正负极是否装反。
2. 请检查无线话筒开关是否打开。
3. 无线话筒音量或音源音量是否调到最小。
4. 无线话筒是否超过了有效距离。

- ❗ **U盘或microSD(TF)卡无法读取?**

1. 检查U盘或microSD(TF)卡是否插到位,查看接触是否良好。
2. U盘或microSD(TF)卡格式或者容量是否符合要求,支持的文件格式包括:MP3、WMA、MP4、WAV、APE、FLAC、AAC、AIFF、M4A、AIFFC,支持最大采样率为48KHz,支持的最大容量为64G。
3. 将U盘插入电脑,右键点击U盘的属性,在常规中检查U盘的文件系统是否为FAT32、FAT16等格式,本音箱不支持NTFS的文件系统,用户可选择格式化U盘改为FAT格式或更换为其他U盘使用。

- ❗ **无法录音或录音声音小?**

1. 检查有无插入U盘或microSD(TF)卡,查看容量是否已满。
2. 检查音乐音量或话筒音量,在录音时是否过小,并调节合适音量。

- ❗ **话筒啸叫/杂音较大?**

1. 检查是否将话筒近距离对准音箱(话筒应离音箱1米以上)。
2. 适当调小话筒音量和音箱的高低音设置。

■产品中有毒物质的名称及含量

产品中有毒物质的名称及含量

部件名称	有害物质					
	铅(Pb)	汞(Hg)	镉(Cd)	六价铬(Cr(VI))	多溴联苯(PBB)	多溴二苯醚(PBDE)
金属部件	x	o	o	o	o	o
木制部件	o	o	o	o	o	o
塑料部件	o	o	o	o	o	o
电线电缆	o	o	o	o	o	o
电路板组件	o	o	o	o	o	o
电键件	o	o	o	o	o	o

本表依据SJ/T 11364的规定编制。
o:表示该有害物质在该部件所有均质材料中含量均在GB/T 26572规定的限量要求以下。
x:表示该有害物质至少在该部件的某一均质材料中的含量超出GB/T 26572规定的限量要求。在某些产品中可能包含电池,该电池并非有害物质,该电池的关于有害物质含量的标识应由电池生产商提供。
注:环保使用期限取决于产品正常工作的温度和湿度等条件。



声明:由于产品的不断更新发展,我们保留有事先通知的情况下,对本公司产品进行修改、移动的权利。
EDIFIER®、Rambler®、漫步者®、漫步®、Xemal®、声迈®均为爱德发持有的注册商标。我公司保留一切权利,仿冒必究。其他所涉及的商标均属于其所有者。