

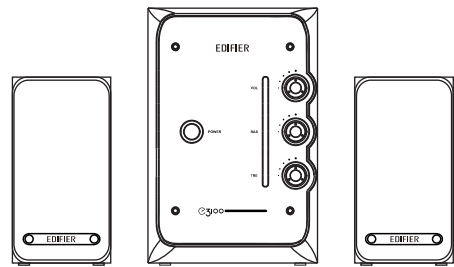
2018年爱德发印制
版权所有，翻印必究
本手册内所有图文，未经授权，严禁
任何方式之全面或部分使用。
本手册为随机手册，不得转卖，散发。
2018年4月
Copyright ©2018
All Rights Reserved.
Manual Edition 2.6, Apr. 2018
Printed in China

www.edifier.com
北京爱德发科技有限公司
地址: 北京市海淀区北四环西路68号
中国制造
Beijing Edifier Technology Co., Ltd.
Made in China

EDIFIER

多媒体有源音箱
Multimedia Speaker

使用说明书



e3100



使用前请仔细阅读

重要安全信息

- 请仔细阅读本说明书并妥善保管以备将来参考。
- 请使用制造商指定的附件。
- 请按说明书的连接说明进行正确的安装。
- 建议在0-35°C的环境中本产品。

- 为减少火灾和触电危险，请勿让本产品淋雨或受潮。
- 请不要在靠近水的地方使用本产品，也不要将本产品浸入任何液体中或将任何液体滴落、泼溅到本产品上。
- 请不要在靠近任何热源（如散热器、暖气设备、炉灶或其它产生热量的设备）的地方安装和使用本产品。
- 本产品上面严禁放置任何装水的器具，如花瓶；也不要在本产品上放置任何形式的明火，如点亮的蜡烛。

- 请不要堵塞本产品的开口处，不要将物体塞入本产品的通风口或槽隙中，这样做会有起火或触电的危险。
- 请在本产品的周围留足空间，以便能够保持良好的通风(建议5cm以上)。

- 请不要强行将插头插入端口中，连接前请检查端口是否堵塞、插头和端口是否匹配和方向是否正确。

- 为避免儿童误食所提供的配件（如尖钉），请将配件放在儿童拿不到的地方。

- 请勿擅自打开或移开外壳进行维修，那有可能会使您触及危险电压或导致其它危险。无论本产品因何原因损坏，都必须请专业维修人员修理，如电源线或插头损坏、液体溅入或物体落入、淋过雨或受过潮、不能正常工作或被摔过。
- 在用干布擦拭、清洁产品之前，请先将本产品关机，并拔下供电的插头。

- 请勿使用强酸、强碱、汽油、酒精等化学溶剂擦拭产品表面，如需清洁，请使用中性溶剂或清水。

- 使用时，如果音量过高，可能会造成听力损伤，请将音量调到安全水平。



- 正确处理废弃电子产品。不可将电子电气设备、部件、电池与其它生活垃圾一起丢弃。为防止这些物品可能含有的有害物质污染自然环境和对人体造成伤害，并保证资源的循环利用，请采用废品回收或当地的处理相关法律法规和规定回收本产品，或联系本产品的零售商。

- 电源警告：
 - 请将本产品放置在电源插座附近，以便使用。
 - 操作本产品之前，确保操作电压与当地供电电压相同，产品的铭牌上有显示操作电压。

- 长时间不使用或在有雷雨天气时，为了安全，请将本产品的插头从电源插座中拔出。
- 正常情况下，电源可能会发热，请保持通风，并谨慎操作。
- 安全警告标识在产品或电源适配器的外壳或底部：

此符号提醒用户产品的外壳内部存在未绝缘的危险电压，这会引触电，带来危险。

此符号提醒用户不要拆卸产品的外壳，其内部没有用户可更换的部件，如需维修请到有资质的维修店进行维修。

此符号表示本产品只适用于室内环境。

此符号表示本产品是CLASS II或双重绝缘的电子设备，无需接地保护。

• 本产品可以在海拔5000米及以下地区安全使用，可以在热带气候条件下安全使用。

• 带有接地插头的产品，应连接至带有接地保护的电源插座。

• 对于可分离的电源线，产品的插头和器具耦合器是断开装置，应能保持方便的使用；对于不可分离的电源线，产品的插头是断开装置，应能保持方便的使用。

• 带有全级开关的产品，电源开关可以作为断电装置，应能保持方便的使用。

1 打开包装

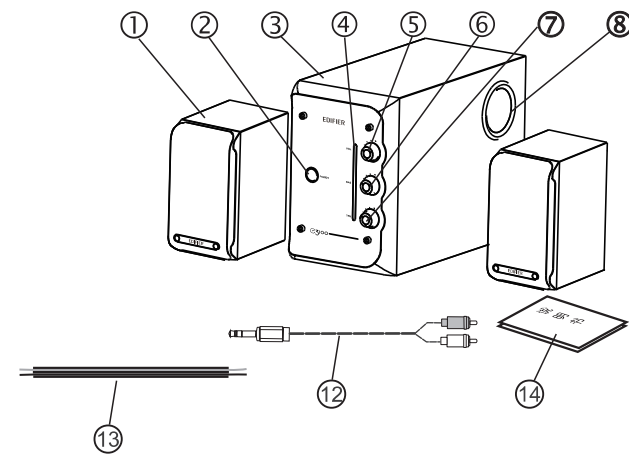
打开包装

请确认您所购买音箱的包装箱上的型号标示，如与您欲购买的型号不符，请迅速与您的购买商家联系。

e3100物品清单

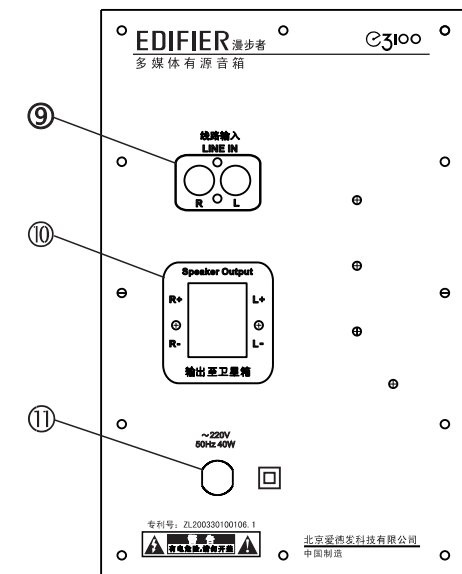
- 打开包装箱，您会在其中找到以下物品：
- 低音箱一只
 - 卫星音箱两只（带线）
 - 3.5mm立体声插头转双RCA音频线一条
 - 卫星箱连接线两条
 - 说明书及售后服务卡一份

整体示意图



2 后面板说明

后面板示意图



- 1、卫星箱
- 2、电源开关
- 3、低音箱
- 4、电源指示灯
- 5、主音量调节旋钮
- 6、低音音量调节旋钮
- 7、高音调节旋钮
- 8、倒相管
- 9、线路输入口
- 10、左、右卫星箱输出线夹
- 11、电源线
- 12、音频线
- 13、卫星箱连接线
- 14、说明书

3 使用说明

使用说明：

1、连接卫星箱

将音箱连接线的两端分别连接到卫星箱和低音箱后面的接线夹上（金色线接红色接线夹，银色线接黑色接线夹，注意不能短路或虚接）。

请按顺时针拧紧接线头的铜丝，避免有分叉，以免两接头之间短路而造成功放损坏。

2、连接音源

使用“3.5mm立体声插头转双RCA音频线”，将3.5立体声插头的一端连接到音源，如计算机声卡，另一端连接到低音箱后面板的线路输入端口，注意颜色的对应。

3、放音

插上电源，把主音量调节旋钮调至适当的位置，打开电源开关，根据您的喜好来调节低音音量旋钮和高音调节旋钮，即可享受到漫步者音箱的神奇魅力。

4 规格参数

规格参数

功率放大器输出功率：

RMS 8W X 2 + 12W(THD=10%)

功率放大器信噪比：≥85dB

输入接口：立体声RCA线路输入

调节形式：低音、高音及主音量旋钮调节

低音单元：5英寸（外径131mm）

中音单元：3英寸（78mm）

高音单元：3/4英寸

低音箱箱体尺寸：

157(宽W) X 235(高H) X 334(深D)mm

卫星音箱箱体尺寸：

91(宽W) X 172(高H) X 139(深D)mm

声明：由于产品的不断更新发展，我们保留没有事先通知的情况下，对本公司产品进行变动、修改的权利。

EDIFIER®、Ramble®、漫步者®、漫步®、Xemal®、声迈®均为爱德发持有的注册商标。我公司保留一切权利，仿冒必究。其他所涉及的商标均属于其所有者。

注：本说明书中的图片均为示意图，可能与实物有偏差，请以实物为准。

5 疑难解答

疑难解答：

只有一边音箱有声怎么办？

首先请检查音箱之间的连线是否接好。其次可以尝试连接其它音源设备，如音箱能正常发声，请检查您之前的音源。如音箱仍不正常，请联系售后客服。

音箱都无声，怎么办？

- 1、请检查电源插头是否插好，电源开关是否打开。
- 2、请检查音源和连线是否正常。
- 3、请检查音源信号输出是否正常。
- 4、请检查音箱或音源的音量是否已被调至最小。
- 5、请断开音箱电源后重新开机。

音箱的噪声问题？

漫步者音箱具有低噪声特点，有些音源的本底噪声会高出音箱的数倍。所以检查时应拔掉音频线，然后开大音量，1米之外应基本听不到喇叭发出的声音。

6 产品中有害物质的名称及含量

部件名称	有害物质					
	铅 (Pb)	汞 (Hg)	镉 (Cd)	六价铬 (Cr(VI))	多溴联苯 (PBB)	多溴二苯醚 (PBDE)
金属部件	X	○	○	○	○	○
木制部件	○	○	○	○	○	○
塑料部件	○	○	○	○	○	○
电线电缆	○	○	○	○	○	○
电路板组件	○	○	○	○	○	○
电镀件	○	○	○	○	○	○

本表依据SJ/T 11364的规定编制。
○：表示该有害物质在该部件所有均质材料中含量均在GB/T 26572规定的限量要求以下。
X：表示该有害物质在该部件的某一均质材料中的含量超出GB/T 26572规定的限量要求。
在某些产品中可能包含电池，该电池并非漫步者产品，该电池的关于有害物质的标识应由电池生产商提供。
注：环保使用期限取决于产品正常工作时的温度和湿度等条件。

