

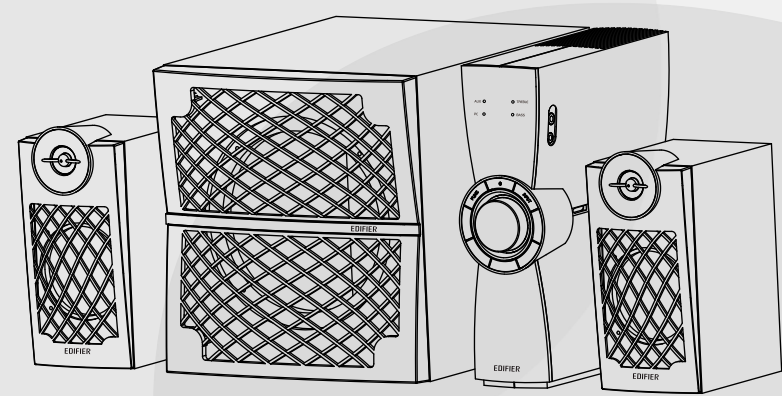
名称:	C2X中文说明书	东莞市漫步者科技有限公司
材质:	80克书纸	版面设计:
尺寸:	127X127mm	校对:
版本号及料号:	V1.6	批准:

说明书C2X/中文/含标示卡/V1.6

2016年爱德发印制  
版权所有,翻印必究  
本手册内所有图文,未经授权,严禁  
任何方式之全面或部分使用。  
本手册为随机手册,不得转卖,散发。  
2016年06月  
Copyright © 2016  
All Rights Reserved.  
Manual Edition 1.5, June, 2016  
Printed in China

**EDIFIER**  
www.edifier.com  
北京爱德发科技有限公司  
地址:北京市海淀区北四环西路68号  
中国制造  
Beijing Edifier Technology Co., Ltd.  
Made in China

**EDIFIER** 漫步者



**C2X**  
多媒体有源音响

**使用说明书**  
使用前请仔细阅读

**EDIFIER**

**重要安全信息**



**请注意防止触电**

\*请阅读这些说明。  
\*请保留这些说明。  
\*请注意所有警告。  
\*请遵循所有说明。  
\*本产品可在热带地区使用。  
\*本产品最高使用的环境温度为40°C。  
\*本产品可在海拔5000米以下地区使用。  
\*请按照制造商的说明进行安装。  
\*请将音响放在一个稳固的位置,以防坠落造成音响损坏或人身伤害。  
\*请不要在靠近水的地方使用音响,也不要将音响浸入任何液体中或将任何液体滴落、泼洒到音响上。  
\*音响上面严禁放置任何装液体的器具,如花瓶;也不要将音响上放置任何形式的明火,如点亮的蜡烛。  
\*请不要堵塞音响的开口处,不要将物体塞入音响的通风口或格栅中,这样做会有起火或触电的危险。请在音响周围留足空间,以便能够保持良好的通风(建议5cm以上)。  
\*请不要在靠近任何热源(如散热器、暖气设备、炉灶或其它产生热量的设备,包括微波炉)的地方安装音响。  
\*如果所提供的插头与您的插座不匹配,请与电工联系,以便更换匹配的插座。  
\*保证电源线不会受到踩踏或挤压,尤其是在插头处;设备插接处以及设备连接上。  
\*请务必将音响连接到计算机或音频设备的低电平音频输出插孔中。  
\*请务必使用制造商指定的附件。

\*在有雷雨时,为了安全,请将音响的插头从电源插座中拔出,并关闭计算机。  
\*长时间不使用时,请将此设备的电源插头拔下。  
\*本产品是以电源插头为断开装置的,使用时应使插头处于方便断开的位置。  
\*无论设备因何原因损坏,都必须及时请专业维修人员修理(如电源线或插头损坏、液体渗入或物体落入设备中、设备淋过雨或受潮、不能正常工作或被摔坏)。  
\*所有的维修都应求助于专业维修人员。  
\*将音响从电源插座上断开时,应先将电源开关置于关闭位置,再从AC电源插座上将音响的电源线拔出。  
\*在用干布擦拭清洁音响之前,请先将音响从计算机上取下,并从电源插座上拔下电源插头。  
\*请把音量调整至合适的音量以免损坏您的健康和设备。  
\*请勿将电池置于过热环境中,应避免强烈的光照、火灾。  
\*如果电池更换不当会有爆炸危险,只能用同样类型或等效类型的电池来更换。  
\*禁止拆解、撞击、挤压或投入火中,请勿使电池靠近导电材料、液体、火或高温。  
\*如果电池出现严重膨胀、泄漏、变色或出现其它任何异常,请勿继续使用;如果电池使用不当,就有可能爆炸或泄漏,从而造成烧伤和其它人身伤害;如果电池泄漏,应小心根据当地的电池处理相关法律和规定要求立即弃置电池。

**警告:**  
为减少火灾或触电危险,  
请勿将设备淋雨或受潮。

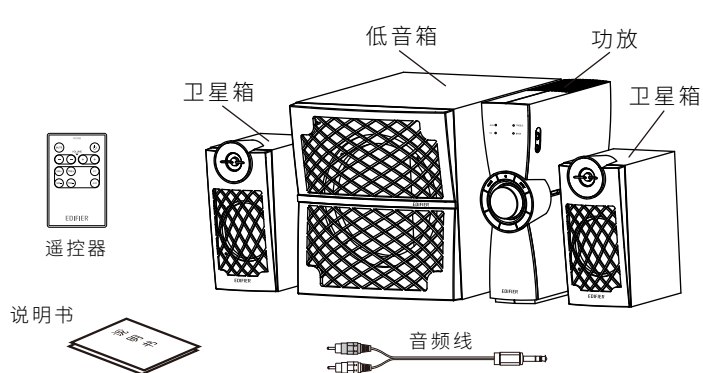
**物品清单**

**打开包装**

请确认您所购买产品的包装箱上的型号标示,如与您欲购买的型号不符,请迅速与您的购买商家联系。

**C2X物品清单**

- ☑ 功放一台
- ☑ 低音箱一只
- ☑ 卫星音箱两只
- ☑ 遥控器一只
- ☑ 3.5mm立体声耳机插头转双莲花音频线一条
- ☑ 说明书及售后服务卡一份



1

中文

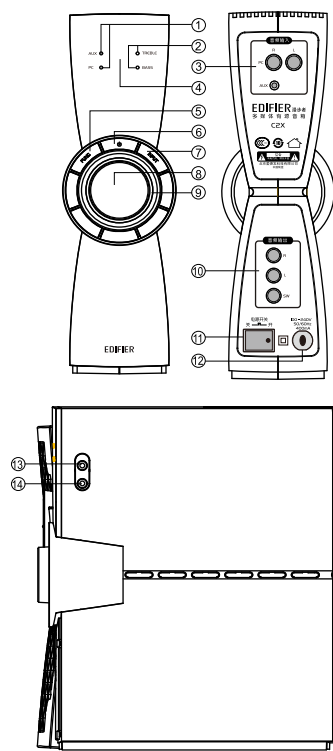
中文

2

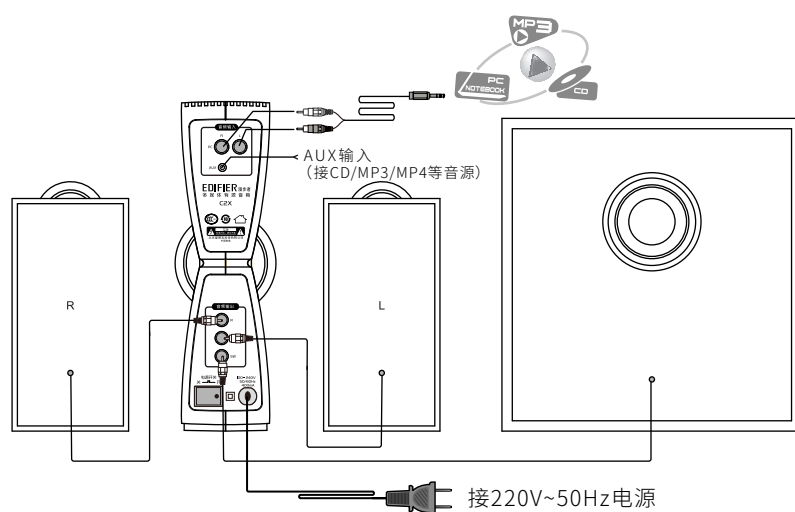
**EDIFIER**

**图示及功能说明**

1. 音频信号输入状态指示灯  
"AUX"灯亮:系统处于AUX输入模式  
"PC"灯亮:系统处于PC输入模式
2. 调节指示灯  
"TREB"亮:可调节高音音量  
"BASS"亮:可调节低音音量
3. 音频输入接口  
"PC":接电脑声卡  
"AUX":接CD/MP3/MP4等
4. 显示及遥控接收窗
5. "FUNC"功能键  
配合音量旋钮,可调节高、低音音量
6. "ON"开机/待机键
7. "INPUT"音频输入选择键
8. 音量旋钮
9. 工作指示灯(光圈)  
光圈亮:开机状态  
光圈熄灭:待机状态
10. 音频输出接口  
L:接左声道卫星箱  
R:接右声道卫星箱  
SW:接低音箱
11. 电源开关
12. 电源线
13. AUX输入接口
14. 耳机接口



**音箱的连接**



3

中文

中文

4

**EDIFIER**

**使用说明**

**收音**

1. 将电源线接入市电,打开电源开关,系统进入收音状态,工作指示灯和PC输入指示灯亮。
2. 转动音量旋钮可调节主音量(0-50)。
3. 收音状态时按接收或遥控器上的"ON"键,系统即处于待机状态,工作指示灯和输入指示灯熄灭,显示屏显示"-",再按"ON"键开机。

**音源选择**

1. 本系统有PC和AUX两个音频输入接口,按功放前面板INPUT键,可切换PC和AUX输入,其对应的输入指示灯相继续转换。

**音亮调节**

1. 系统放音时,依次按FUNC键,显示窗循环显示:BASS(低音音量值),TREB(高音音量值);BASS和TREB灯都熄灭时,显示窗显示主音量值。
2. 转动音量旋钮,调节低音音量(-9~9)和高音音量(-7~7),系统默认值为0。

说明:调节音量时,若3秒内无操作,系统将返回主音量调节状态,显示屏显示当前主音量值。

**连接耳机**

1. 将耳机的3.5mm立体声插头插入功放侧面板上的耳机接口。
2. 正确接入后各音箱无声音输出,此时音量旋钮仍可控制耳机音量。

**遥控器说明**

操作遥控器时应将遥控器的发射头对准功放的遥控接收窗,遥控器的最佳操作距离应在7米之内。功放接收到遥控器指令后显示屏数值会改变或闪烁。

1. "MUTE"——静音  
收音状态时,按一下静音键将使音量快速关闭,再按静音键将快速恢复原有音量。
2. "ON"——开机/待机  
按"ON"键系统切换开机/待机,待机状态时,系统内部供电并未断开,显示屏显示"-",若长时间不使用,需关闭功放后面的电源开关。
3. "VOLUME +/-"——音量加减  
控制音量大小,音量值可在0-50之间调整。
4. "SW +/-"——低音音量调节  
调节低音音量时,"BASS"指示灯亮。
5. "TREB +/-"——高音音量调节  
调节高音音量时,"TREB"指示灯亮。
6. "PC, AUX"——音频输入选择  
按"PC",系统播放PC音频信号,"PC"指示灯亮;  
按"AUX",系统播放AUX音频信号,"AUX"指示灯亮。

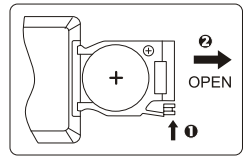
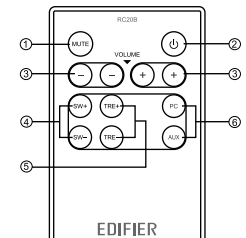
说明:"SW +/-"和"TREB +/-"微调键,都是在主音量的基础上对低音音量和高音音量进行调节,低音调节在-9~9之间,高音在-7~7之间,负数表示音量衰减,正数表示音量提升,0表示不衰减也不提升。结束按键操作约3秒后,系统将返回主音量调节状态,显示屏显示主音量值。

**更换遥控器电池:**

按照右图所示方法取下遥控器电池,将电池正确放入电池仓内,然后关闭电池仓。  
说明:本产品出厂时已将相配的一枚CR2025纽扣电池装入遥控器内,并用绝缘胶纸将电池电极封闭,初次使用时请取掉保护电极的绝缘胶纸。

**注意事项:**

警告:不可将锂电池,否则会有化学灼伤危险!  
本产品含有锂电池,如不慎刺破电池,会对人身体产生严重的伤害,甚至在2小时内致人死亡,不可将刺破的锂电池放在儿童能够接触到的地方。  
如电池没有安全关闭,请勿使用本产品,并确保将遥控器放在远离儿童的地方。  
如怀疑吞下了电池或想将电池放入了体内,请立即去医院进行检查,不可将电池(安装在遥控器内)置于阳光、火或类似过热的环境中。



5

中文

中文

6

**EDIFIER**

**规格参数**

**规格参数(执行标准:SJ/T 11540-2015)**

失真限制的输出功率: R/L: 8.5W+8.5W SW: 30W  
额定声频响应范围: R/L: 155Hz-19KHz SW: 50Hz-200KHz  
低音单元: 6 1/2英寸(外径78mm)  
中音单元: 3英寸(外径78mm)  
高音单元: Φ10丝膜高音  
调节形式: 按键、旋钮调节、遥控器调节  
音频输入接口: PC, AUX  
噪声声级: <=25dB(A)

声明:由于产品的不断更新发展,我们保留没有事先通知的情况下,对本公司产品进行变动、修改的权利。  
EDIFIER®、Ramble®、漫步者®、漫步®、Xemal®、声迈®均为爱德发持有的注册商标。我公司保留一切权利,仿冒必究。其他所涉及的商标均属于其所有者。

7

中文

中文

8

**EDIFIER**

**E.I.D.C.功能说明**

E.I.D.C.,是漫步者开发的新一代音频控制技术,英文全称是Electric Intelligent Distortion Control,即Edifier智能失真度控制拘束,已在中国、美国等多个国家申请专利。此技术采用单片微型处理器(MCU)对功率输出进行失真度的采集、计算,当输出信号接近极限时即自动调整放大器的增益,以实现对不同音源的高低电平输入兼容,随意接驳电视/电脑/MP3/DVD/CD等多种音频设备,既保证了声音的低失真,也保证了原有音乐的动态特性,避免硬件损坏,呵护您的听觉。

E.I.D.C.功能优点:

- 自动适应多种音源
- 保护音响的喇叭
- 保护您的耳朵
- 满足您操控的乐趣

E.I.D.C.,是在您的不知不觉中,完成所有智能控制。

**EDIFIER**

**疑难解答**

**只有一边音箱有声怎么办?**

首先请检查音箱之间的连线是否正确。其次可以尝试连接其它音源设备,如音箱能正常发声,请检查您之前的音源。如音箱仍不正常,请联系售后客服。

**音箱都无声,怎么办?**

1. 请检查电源插头是否插好,电源开关是否打开。
2. 请检查音源和连接线是否正常。
3. 请检查音源信号输出是否正常。
4. 请检查音箱或音源的音量是否已被调到最小。
5. 请断开音箱电源后重新开机。

**音箱的噪声问题?**

漫步者音箱具有低噪声特点,有些音源的本底噪声会高出音箱的数倍。所以检查时应拔掉音频线,然后打开音量,1米之外应基本听不到喇叭发出的声音。

**遥控不起作用**

检查遥控器的电池是否有电、电池安装是否正确;检查遥控窗口以及遥控接收头是否被覆盖。

**产品中有害物质的名称及含量**

**产品中有害物质的名称及含量**

部件名称	有害物质					
	铅(Pb)	汞(Hg)	镉(Cd)	六价铬(Cr(VI))	多溴联苯(PBB)	多溴二苯醚(PBDE)
金属部件	×	○	○	○	○	○
木制部件	○	○	○	○	○	○
塑料部件	○	○	○	○	○	○
电线电缆	○	○	○	○	○	○
电路板组件	○	○	○	○	○	○
电镀锌	○	○	○	○	○	○

本表依据SJ/T 11364的规定编制。  
○:表示该有害物质在该部件所有均质材料中含量均在GB/T 26572规定的限量要求以下。  
×:表示该有害物质在该部件的某一均质材料中的含量超出GB/T 26572规定的限量要求。在某些产品中可能包含电池,该电池并非漫步者产品,该电池的关于有害物质含量的标识应由电池生产商提供。  
注:环保使用期限取决于产品正常工作的温度和湿度等条件。

10

9

中文

中文

10